

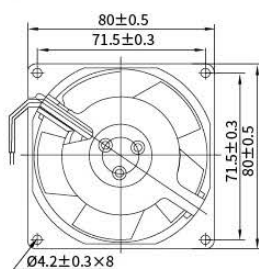


F2E-80B-230

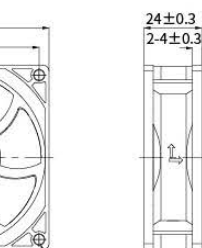
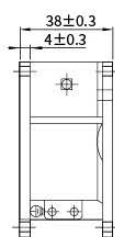
F2E-80B-24

F2E-80B-230-B

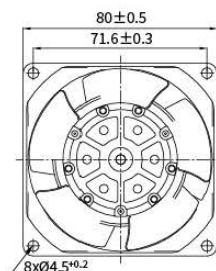
## 外形尺寸



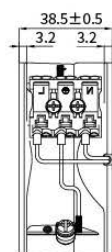
F2E-80B-230



F2E-80B-24



F2E-80B-230-B



## 技术数据

型号	F2E-80B-230	F2E-80B-115	F2E-80B-24	F2E-80B-230-B
订货号	2018.001	2018.002	2018.036	2018.070
电机编号	—	—	—	—
轴承	滚珠			
电压(伏)	AC 230V	AC 115V	DC 24V	AC 230V
频率(赫兹)	50/60		—	50/60
电流(安)	0.08/0.10	0.14/0.16	0.074	0.06/0.05
功率(瓦)	15/12	10/12	1.68	12/10
转速(转/分)	2300/2400	2300/2400	3500	2800/3300
风量(m <sup>3</sup> /h)	30/36		73	60
噪音(分贝)	36/38		34	35
重量(克)	350		51	370
认证	©			



F2E-92S/B-230

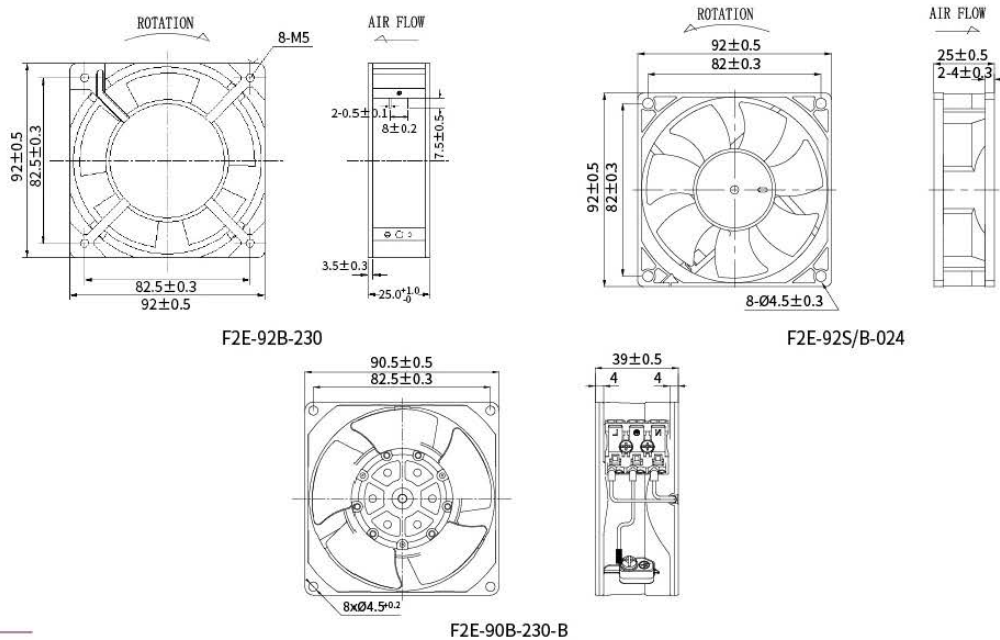


F2E-92S/B-024



F2E-90B-230-B

## 外形尺寸



## 技术数据

型号	F2E-92S/B-230	F2E-92S/B-115	F2E-92S/B-24	F2E-90B-230-B
订货号	2018.003/005	2018.004/006	2018.029/046	2018.071
电机编号	—	—	—	—
轴承	含油/滚珠			滚珠
电压(伏)	AC 230V	AC 115V	DC 24V	AC 230V
频率(赫兹)	50/60		—	50/60
电流(安)	0.08/0.07	0.16/0.14	0.09	0.08/0.07
功率(瓦)	10/12		2.16	13/11
转速(转/分)	2300/2400		3000	2750/3250
风量( $\text{m}^3/\text{h}$ )	45		93	90.5
噪音(分贝)	38		33	36
重量(克)	188		85	400
认证	©			



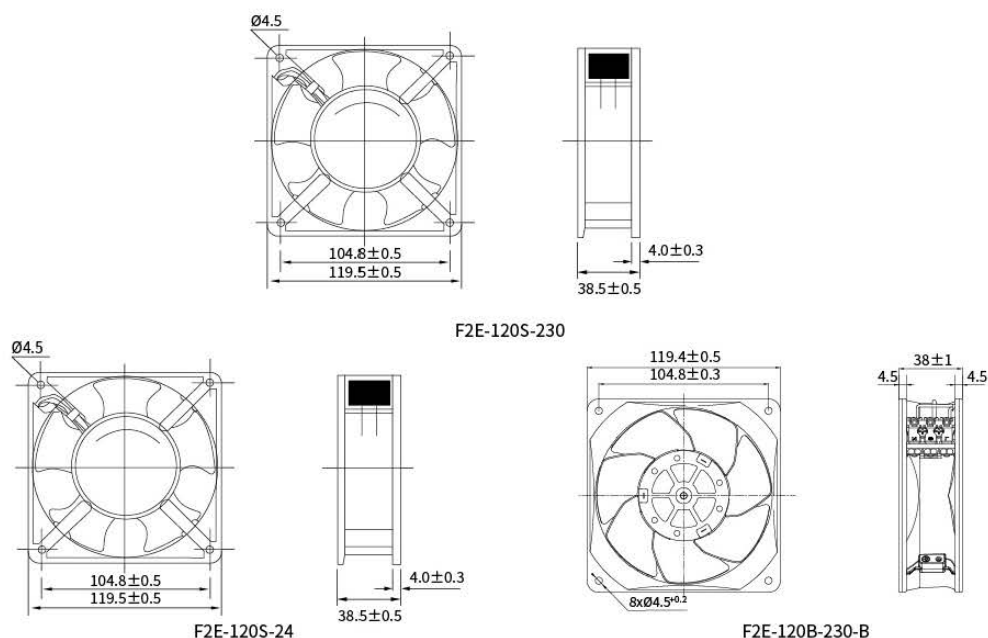
F3E-12038S-230

F2E-120S-230

F2E-120S-24

F2E-120B-230-B

## 外形尺寸



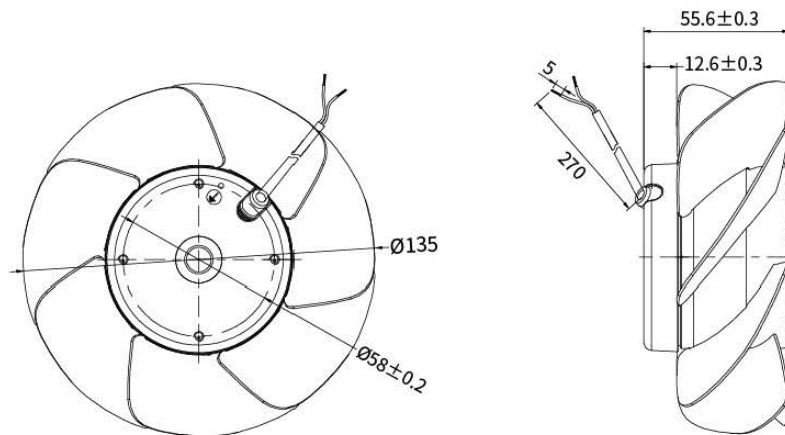
## 技术数据

型号	F3E-12038S/B-230	F3E-12038S/B-115	F2E-120S/B-230	F2E-120S/B-115	F2E-120B-24	F2E-120B-230-B
订货号	2018.053/055	2018.052/054	2018.007/009	2018.008/010	2018.032	2018.072
电机编号	—	—	M2E6301-AB	M2S6301-AB	—	—
轴承	含油/滚珠		含油/滚珠		—	滚珠
电压(伏)	AC 230V	AC 115V	AC 230V	AC 115V	DC 24V	AC 230V
频率(赫兹)	50/60		50/60		—	50/60
电流(安)	0.12/0.10	0.34/0.28	0.12/0.10	0.34/0.28	0.33	0.12/0.10
功率(瓦)	20/15	25/21	20/15	25/21	7.4	18/16
转速(转/分)	2500/2700		2500/2700		3200	2650/3100
风量( $m^3/h$ )	145/160		145/160		200	165
噪音(分贝)	50/52		50/52		44.5	38
重量(克)	550		550		240	530
认证	CCC		CCC UL		—	CCC
附件	LP12038-8.0 线长1米	2018.063	—		—	—



F2E-135.V

## 外形尺寸



## 技术数据

型号	F2E-135.V
订货号	2018.074
电机编号	M2E07201-AB
轴承	滚珠
电压(伏)	AC 230V
频率(赫兹)	50/60
电流(安)	0.26/0.20
功率(瓦)	37/36
转速(转/分)	2600/2900
风量(m <sup>3</sup> /h)	320/370
噪音(分贝)	48/52
重量(克)	940
认证	CCC UL



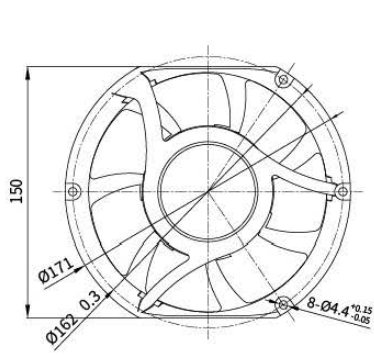
F2E-150B-230



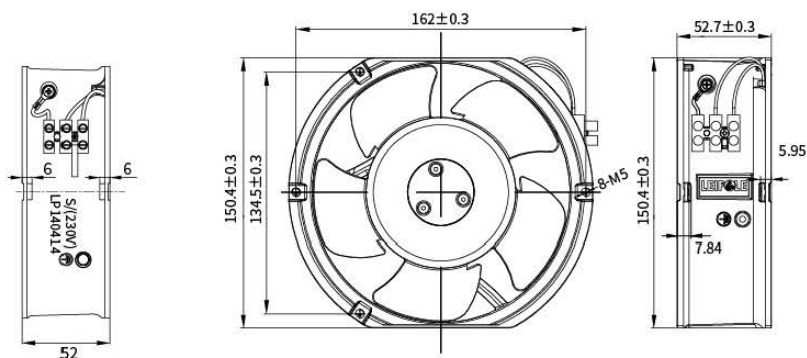
F2E-150B-230-M



## 外形尺寸



F2E-150B-230



F2E-150B-230-M

## 技术数据

型号	F2E-150S/B-230	F2E-150S/B-115	F2E-150B-230-M
订货号	2018.011/013	2018.012/014	2018.075
电机编号	M2E07202B-AB	M2S07202A-AB	M2E07202B-AB
轴承	含油/滚珠		滚珠
电压(伏)	AC 230V	AC 115V	AC 230V
频率(赫兹)	50/60		50/60
电流(安)	0.29/0.27	0.61/0.54	0.26/0.21
功率(瓦)	43/40	44/41	38/32
转速(转/分)	2600/2620	2600/2560	2600/2900
风量(m <sup>3</sup> /h)	370/325		375/370
噪音(分贝)	58		58
重量(克)	900		946
认证	CCC UL		CCC

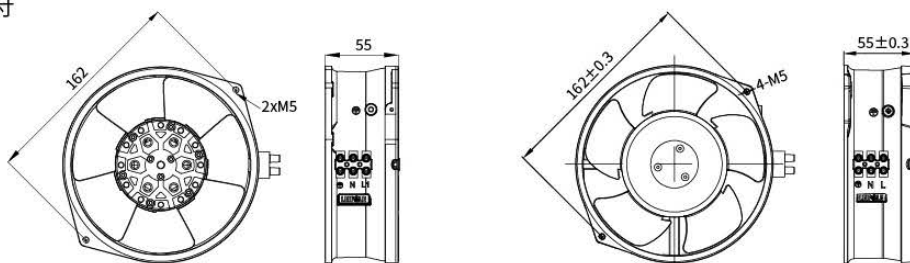


F2E-162B-115

F2E-160B-230

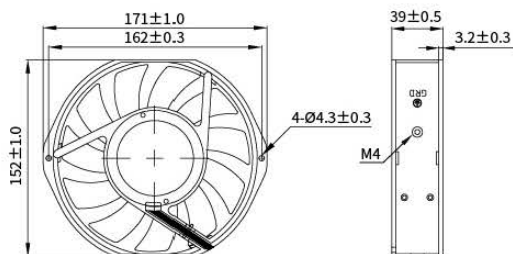
F2E-162B-24-B

## 外形尺寸



F2E-162B-115

F2E-160B-230



F2E-162B-24-B

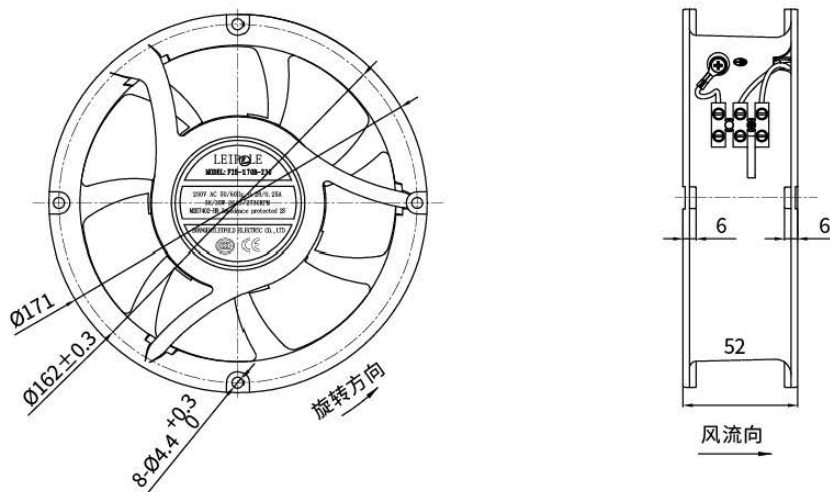
## 技术数据

型号	F2E-160B-230	F2E-162B-230	F2E-162B-115	F2E-162B-24-B
订货号	2018.076	2018.015	2018.016	2018.035
电机编号	M2E07202B-AB	M2E07201B-AB	M2S07201A-AB	—
轴承	滚珠			
电压 (伏)	AC 230V		AC 115V	DC 24V
频率 (赫兹)	50/60			—
电流 (安)	0.28/0.22	0.23/0.20	0.53/0.41	0.30
功率 (瓦)	40/33	37/36	36/34	6.72
转速 (转/分)	2600/2800	2650/3000		2000
风量 (m <sup>3</sup> /h)	375/370	325/380		290
噪音 (分贝)	56	48/52		48
重量 (克)	945	1100		500
认证	CCC	CCC	UL	CE



F2E-170B-230

## 外形尺寸



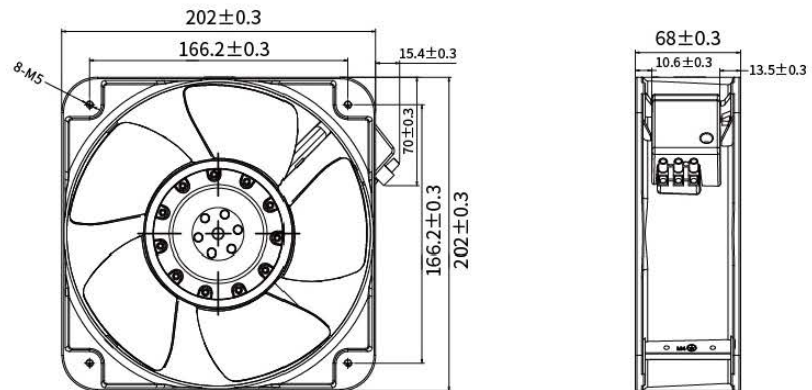
## 技术数据

型号	F2E-170B-230	F2E-170B-115
订货号	2018.043	2018.042
电机编号	M2E07402A-AB	M2S07402A-AB
轴承	滚珠	
电压(伏)	AC 230V	AC 115V
频率(赫兹)	50/60	
电流(安)	0.30/0.26	0.61/0.54
功率(瓦)	45/42	42/40
转速(转/分)	2600/2700	2580/2600
风量(m <sup>3</sup> /h)	330	325
噪音(分贝)	55	57
重量(克)	450	
认证		



F2E-200B-230

## 外形尺寸

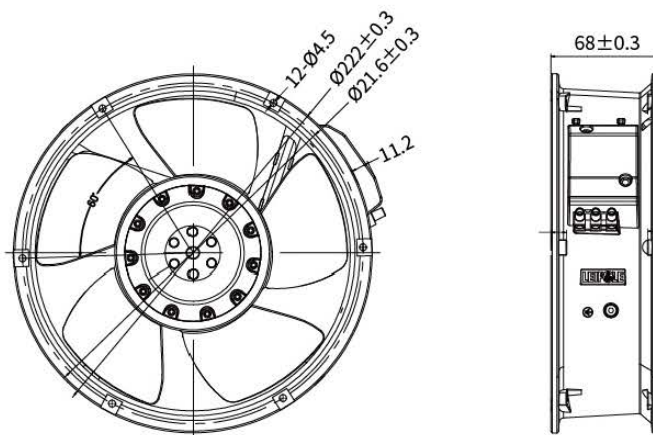


技术数据	
型号	F2E-200B-230
订货号	2018.047
电机编号	M2E09206F-AF
轴承	滚珠
电压(伏)	AC 230V
频率(赫兹)	50/60
电流(安)	0.39/0.32
功率(瓦)	71/69
转速(转/分)	2650/3100
风量(m <sup>3</sup> /h)	730/850
噪音(分贝)	62/64
重量(克)	1627
认证	CCC



F2E-220B-230

## 外形尺寸



## 技术数据

型号	F2E-220B-230
订货号	2018.045
电机编号	M2E09206F-AF
轴承	滚珠
电压(伏)	AC 230V
频率(赫兹)	50/60
电流(安)	0.39/0.32
功率(瓦)	71/69
转速(转/分)	2650/3100
风量(m <sup>3</sup> /h)	730/850
噪音(分贝)	62/64
重量(克)	1613
认证	CCC

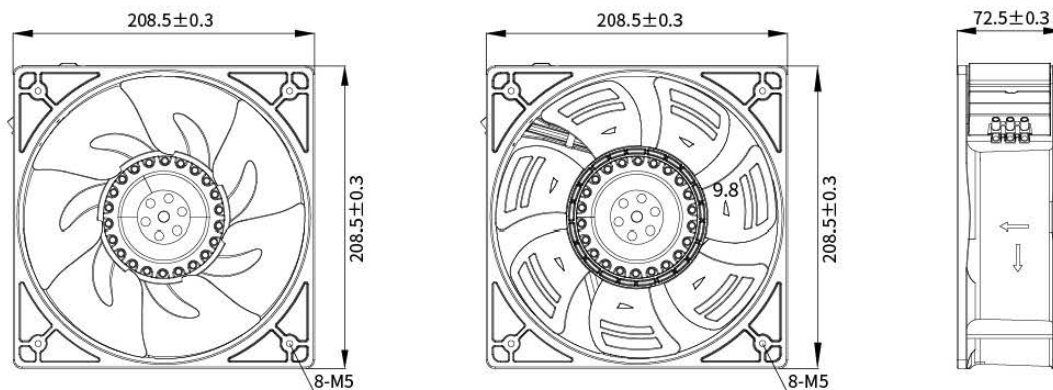


F2E-20772B.230-A





F2E-20772B.230-M

## 外形尺寸



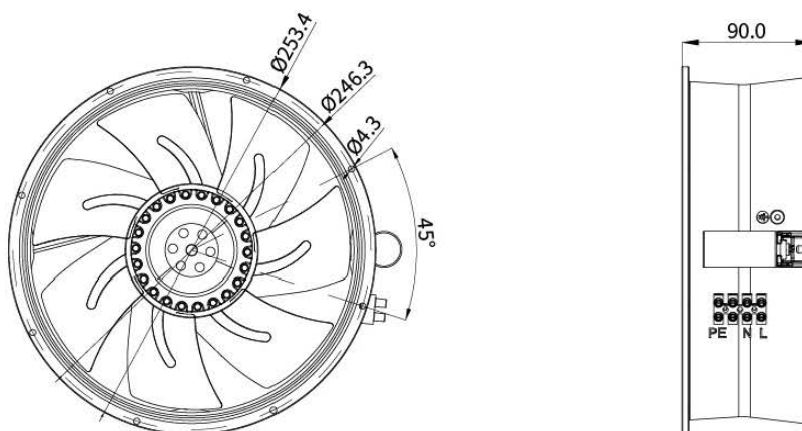
## 技术数据

型号	F2E-20772B.230-A	F2E-20772B.230-M
订货号	2018.068	2018.069
电机编号	M2E09202D-AF	
风叶	SPCC焊接	镁合金压铸
电压(伏)	AC 230V	
频率(赫兹)	50/60	
电流(安)	0.35/0.43	0.32/0.41
功率(瓦)	75/98	72/98
转速(转/分)	2650/3000	2650/2950
风量(m <sup>3</sup> /h)	800/900	850/970
噪音(分贝)	63	
重量(克)	2570	
认证	 	



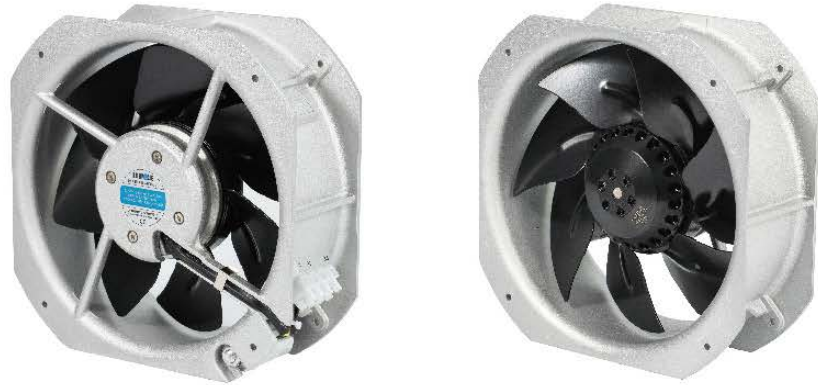
F2E-250B-230

## 外形尺寸



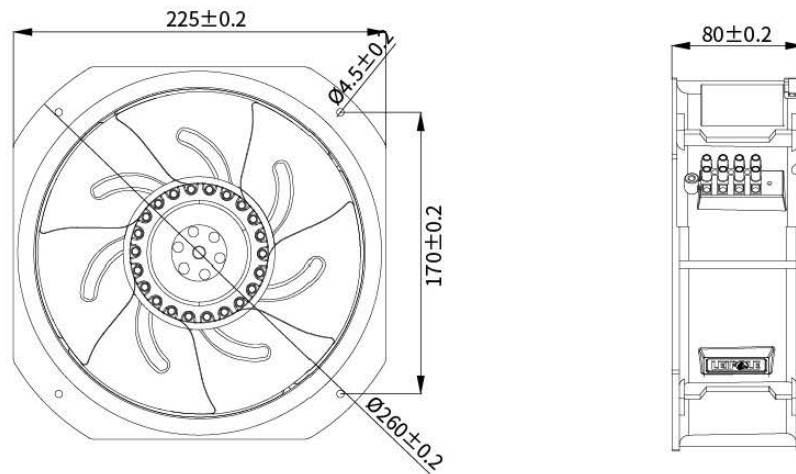
## 技术数据

型号	F2E-250B-230
订货号	2018.019
电机编号	M2E09202E-AF
轴承	滚珠
电压(伏)	AC 230V
频率(赫兹)	50/60
电流(安)	0.32/0.45
功率(瓦)	71/100
转速(转/分)	2650/2935
风量(m <sup>3</sup> /h)	1125/1245
噪音(分贝)	68
重量(克)	2645
认证	CCC UL



F2E-260B-230

## 外形尺寸

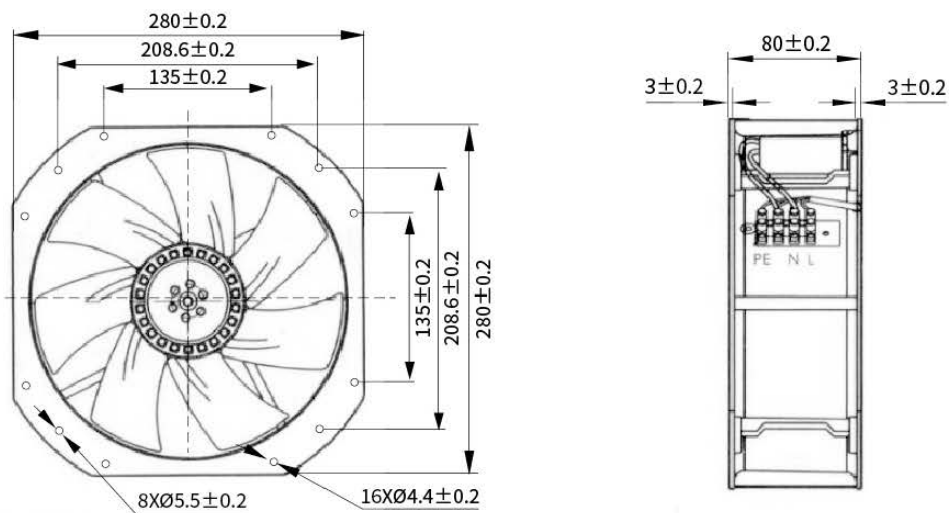


技术数据		
型号	F2E-260B-230	F2E-260B-115
订货号	2018.021	2018.022
电机编号	M2E09201A-AF	M2S09201A-AF
轴承	滚珠	
电压(伏)	AC 230V	AC 115V
频率(赫兹)	50/60	
电流(安)	0.32/0.30	0.58/0.60
功率(瓦)	64/71	67/74
转速(转/分)	2550/2800	2500/2750
风量(m <sup>3</sup> /h)	925/1050	925/1000
噪音(分贝)	63/61	62/64
重量(克)	2200	
认证		



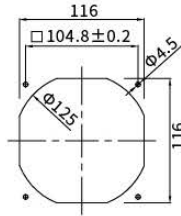
F2E-320B-230

## 外形尺寸

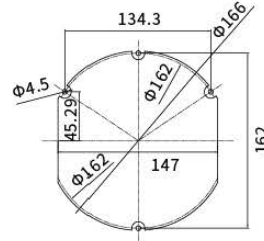


## 技术数据

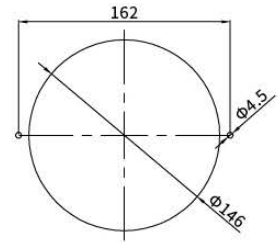
型号	F2E-320B-230	F2E-320B-115
订货号	2018.023	2018.024
电机编号	M2E09202A-AF	M2S09202A-AF
轴承	滚珠	
电压(伏)	AC 230V	AC 115V
频率(赫兹)	50/60	
电流(安)	0.50/0.70	1.00/1.20
功率(瓦)	119/153	105/125
转速(转/分)	2450/2670	2560/2850
风量(m <sup>3</sup> /h)	1720/1800	
噪音(分贝)	68/70	
重量(克)	2900	
认证		



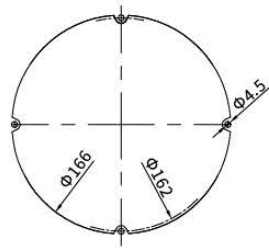
F2E-120S/B



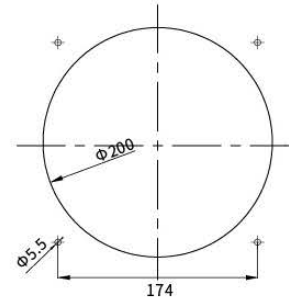
F2E-150S/B



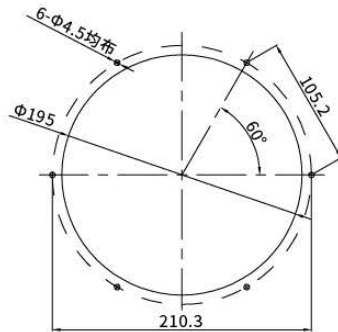
F2E-162B



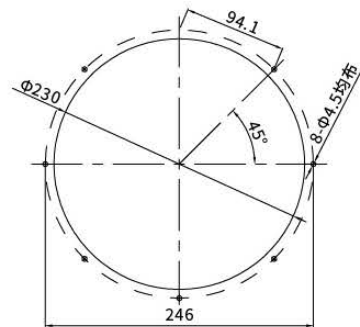
F2E-170S/B



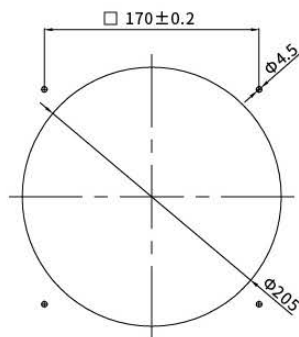
F2E-20772B



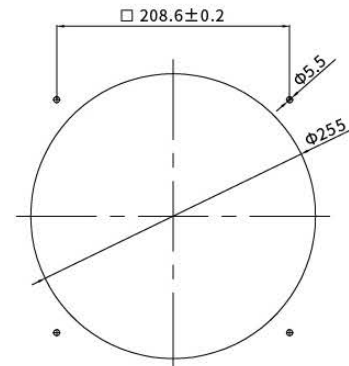
F2E-220B



F2E-250B



F2E-260B



F2E-320B