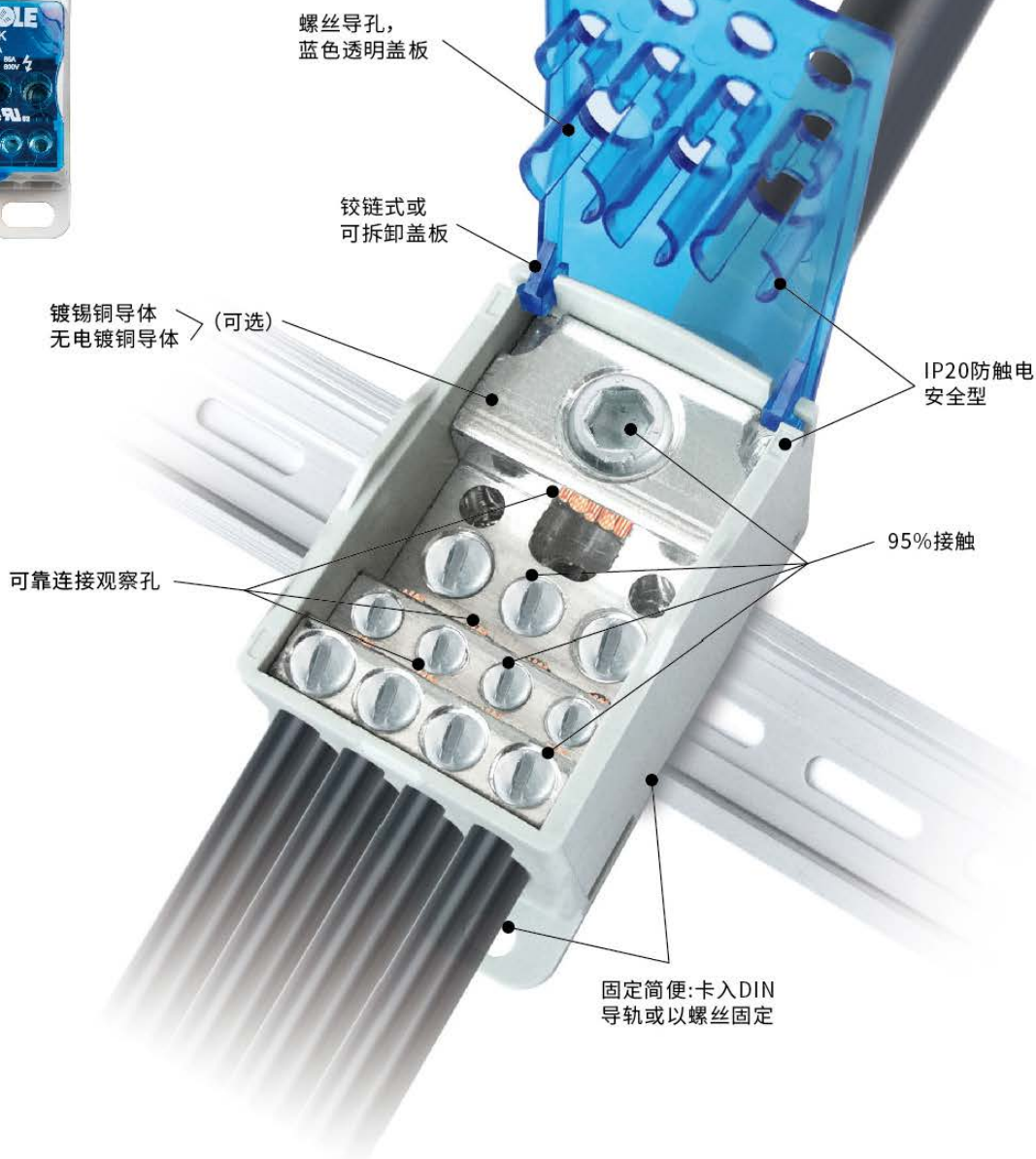


紧凑型



- 可以看到线缆是否可靠连接
- 无卤
- IP20 防触电
- 95%接触
- 阻燃：UL94 V-0
- 镀锡铜：铜电缆或铝电缆
- 最大耐受短路电流可达100KA-见UL.E334233
- 符合RoHS

- 柔性母排可直接插入连接 (UKK500A)
- 柔性母排可用平型接头插入连接 (UKK250A & UKK400A)





UKK 80A

订货号 5012.006(电镀)

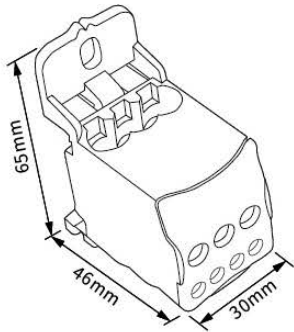
I=80 A IEC 60947-7-1

I=85 Amp UL/CSA

- Icw KA rms Is: 3
- IPk KA: 22
- Ui: 690V IEC
- Vin: 600 V UL

安装孔距: 54mm

模块化: 单股进线, 可用跳线进行扩展, 可双倍中性线



公制	mm ²			[(N.m)]
	6...16	x1		2.5
	2.5...6	x4		1.8
	2.5...16	x2		2.5

美规	AMG			力矩
	16...4	x1		17.5
	16...8	x4		10.6
	16...4	x2		17.5

UKK 125A

订货号 5012.007(电镀)

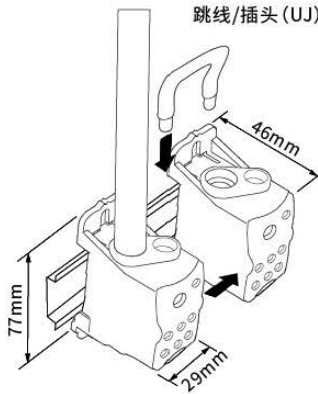
I=125 A IEC 60947-7-1

I=150 Amp UL/CSA

- Icw KA rms Is: 4.2
- IPk KA: 30
- Ui: 690V IEC
- Vin: 600 V UL

安装孔距: 64mm

模块化: 单股进线, 可用跳线进行扩展, 可双倍中性线



公制	mm ²			[(N.m)]
	10...35	x1		4.0
	6...16**	x1		2.5
	2.5...16	x6		2.5

** 或通用跳线

美规	AMG			力矩
	8...1/0	x1		35
	14...4	x1		17.5
	14...4	x6		17.5

UKK 160A

订货号 5012.008(电镀)

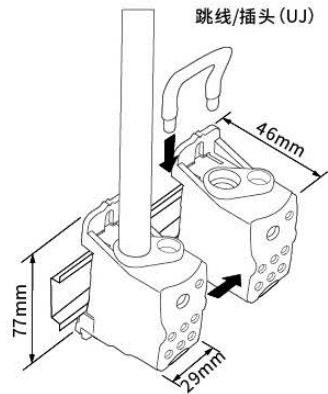
I=160 A IEC 60947-7-1

I=200 Amp UL/CSA

- Icw KA rms Is: 11.8
- IPk KA: 30
- Ui: 690V IEC
- Vin: 600 V UL

安装孔距: 64mm

模块化: 单股进线, 可用跳线进行扩展, 可双倍中性线



公制	mm ²			[(N.m)]
	10...70	x1		5.5
	6...16**	x1		2.5
	2.5...16	x6		2.5

** 或通用跳线

美规	AMG			力矩
	8...3/0	x1		56
	14...4	x1		17.5
	14...4	x6		17.5

认证 CE UL

材料 PA66-FR

防护等级 IP20



UKK 250A

订货号 5012.009(电镀)

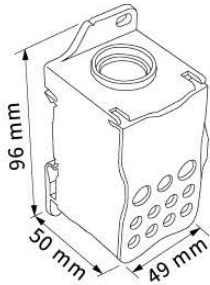
I=250 A IEC 60947-7-1

I=255 Amp UL/CSA

- Icw KA rms Is: 24.5
- IPk KA: 51
- Ui: 690V IEC
- Vin: 600 V UL

安装孔距: 85×29mm

模块化: 允许多种组合, 可用于单极, 两极, 三极, 四极



公制	mm ²	mm ²		(N.m)
	35...120		x1	16
	6...35	6...25	x2	4.0
	2.5...16	2.5...16	x5	2.7
	2.5...10	2.5...10	x4	2.5

美规	AMG		力矩
	6...250 Kcmil	x1	201
	14...1	x2	35
	14...4	x5	24
	14...6	x4	17.5

UKK 400A

订货号 5012.010(电镀)

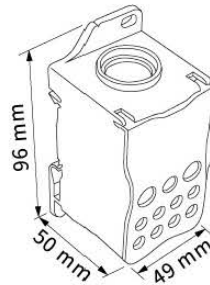
I=400 A IEC 60947-7-1

I=335 Amp UL/CSA

- Icw KA rms Is: 24.5
- IPk KA: 51
- Ui: 690V IEC
- Vin: 600 V UL

安装孔距: 85×29mm

模块化: 允许多种组合, 可用于单极, 两极, 三极, 四极



公制	mm ²	mm ²		(N.m)
	95...185		x1	20
	6...35	6...25	x2	4.0
	2.5...16	2.5...16	x5	2.7
	2.5...10	2.5...10	x4	2.5

美规	AMG		力矩
	3/0...400 Kcmil	x1	221
	14...1	x2	35
	14...4	x5	24
	14...6	x4	17.5

UKK 500A

订货号 5012.011(电镀)

I=500 A IEC 60947-7-1

I=520 Amp UL/CSA

- Icw KA rms Is: 24.5
- IPk KA: 51
- Ui: 690V IEC
- Vin: 600 V UL

安装孔距: 85×29mm

模块化: 单股进线, 可用跳线进行扩展, 可双倍中性线

直接与TH柔性母排连接

TH柔性母排	
	4x15.5x0.8
	6x15.5x0.8
	2x20x1
	3x20x1
	4x20x1
	5x20x1
	6x20x1
	2x24x1
	3x24x1
	4x24x1
	5x24x1
	6x24x1
	8x24x1

公制	mm ²	mm ²		(N.m)
	4x15.5x0.8 ...8x24x1	4x15.5x0.8 ...8x24x1		2.5
	6...35	6...25	x2	4.0
	2.5...16	2.5...16	x5	2.7
	2.5...10	2.5...10	x4	2.5

美规	AMG		力矩
	4x15.5x0.8 ...8x24x1		17.5
	14...1	x2	35
	14...4	x5	24
	14...6	x4	17.5

认证 CE UL

材料 PA66-FR

防护等级 IP20

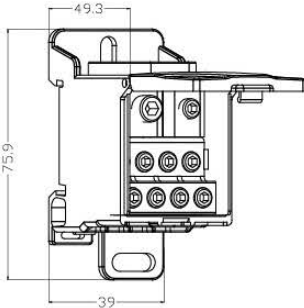


UKK 125A-8K

订货号 5012.128

- I=125 A IEC 60947-7-1
- I=130 A UL/CSA
- I_{cw} KA rms 1s:4.2
- IPk KA:30
- U_i:690 V AC/DC IEC
- V_{in}:600 V UL

模块化:单模块可插接组合成多级模块



公制	mm ²		力矩 (N.m)
	10...35	x1	4.0
	6...16**	x1	2.5
	2.5...16	x8	2.5

** 或通用跳线

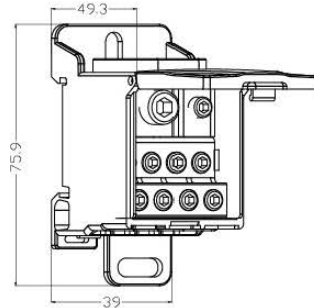
美规	AMG		力矩
	8...1/0	x1	35
	14...4	x1	17.5
	14...4	x8	17.5

UKK 160A-8K

订货号 5012.129

- I=125 A IEC 60947-7-1
- I=150 A UL/CSA
- I_{cw} KA rms 1s:11.8
- IPk KA:30
- U_i:690 V AC/DC IEC
- V_{in}:600 V UL

模块化:单模块可插接组合成多级模块



公制	mm ²		力矩 (N.m)
	10...70	x1	5.5
	6...16**	x1	2.5
	2.5...16	x8	2.5

** 或通用跳线

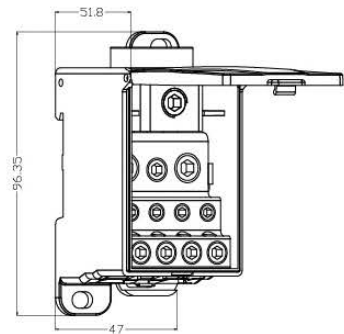
美规	AMG		力矩
	8...3/0	x1	56
	14...4	x1	17.5
	14...4	x8	17.5

UKK 250A-11K

订货号 5012.130

- I=250 A IEC 60947-7-1
- I=255 A UL/CSA
- I_{cw} KA rms 1s:24.5
- IPk KA:51
- U_i:690 V AC/DC IEC
- V_{in}:600 V UL

模块化:单模块可插接组合成多级模块

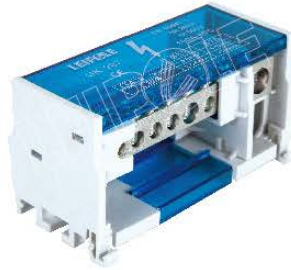


公制	mm ²	mm ²		力矩 (N.m)
	35...100		x1	16
	6...35	6...25	x2	4.0
	2.5...16	2.5...16	x5	2.7
	2.5...10	2.5...10	x4	2.5

美规	AMG		力矩
	6...3/0 Kcmil	x1	201
	14...1	x2	35
	14...4	x5	24
	14...6	x4	17.5

本产品为“雷普”公司自主设计开发的新型端子排分线盒，具有以下优点：

- 安装脚的设计为标准 NS35，直接安装于导轨上，或直接安装在底板上，使安装快速便捷。
- 进线和分线的隔离，错位分开，使内部排线更易识别。
- 外型小巧，分线头众多，最大程度上节省了配线空间。
- 端子排每两极之间有隔离栅，防止线头偶然触及引起短路。
- 透明防尘盖设计，防尘绝缘、电气隔离，不用打开盒盖也可使内部接线状况一目了然。

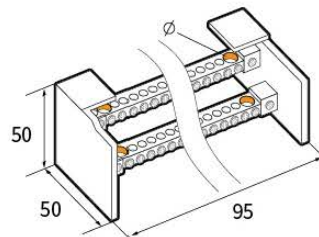


UK 207

订货号 5012.001

2极 100A EN 60947-1

- I_{cn} KA rms Is: 4.5
- IPk KA: 20
- U_i: 500V



UK 207 100A - 6端子

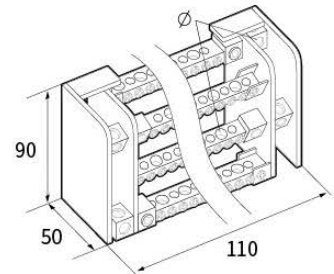
	mm ²	mm ² (位数)	Ø	I(N.m)
	10...35	10...25 x1	8,5	8.5
	1,5...4	0.75...4 x4	4,5	3.5
	2,5...6	1,5...6 x1	5,5	3.5

UK 407

订货号 5012.002

4极 125A EN 60947-1

- I_{cn} KA rms Is: 4.5
- IPk KA: 20
- U_i: 500V



UK 407 125A - 6端子

	mm ²	mm ² (位数)	Ø	I(N.m)
	10...35	10...35 x1	9,5	6-7
	2,5...6	1,5...6 x4	5,5	2-3
	10...25	6...16 x1	7,5	2-3

材料: 阻燃尼龙 (端板支架)

- 黄铜 (端子排)
- 钢 (拧线螺丝)
- 聚碳 (盒盖)

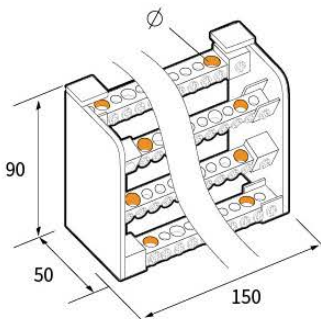


UK 411

订货号 5012.003

4极 100A EN 60947-1

- Icw KA rms Is: 4.5
- IPk KA: 20
- Ui: 500V



UK 411 100A - 10端子

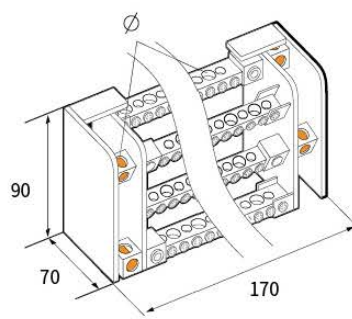
	mm²	mm² (位数)	Ø	T(N.m)
	10...35	10...25 x1	8,5	2-3
	1,5...4	0.75...4 x6	4,5	1,2-1,5
	2,5...6	1,5...6 x3	5,5	2-3

UK 412

订货号 5012.005

4极 160A EN 60947-1

- Icw KA rms Is: 6
- IPk KA: 22
- Ui: 600V



UK 412 160A - 11端子

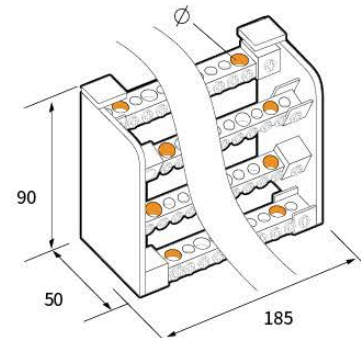
	mm²	mm² (位数)	Ø	T(N.m)
	10...50	10...25 x1	12	8-10
	10...35	10...25 x7	8,5	2-3
	2,5...16	1,5...16 x3	7	2-3

UK 415

订货号 5012.004

4极 100A EN 60947-1

- Icw KA rms Is: 4.5
- IPk KA: 20
- Ui: 500V



UK 415 100A - 14端子

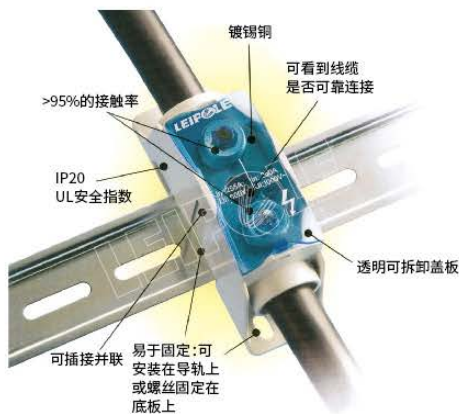
	mm²	mm² (位数)	Ø	T(N.m)
	10...35	10...25 x1	8,5	2-3
	1,5...4	0.75...4 x10	4,5	1,2-1,5
	2,5...6	1,5...6 x3	5,5	2-3

接线端子

JUKH系列接线端子

材料 PA66

防护等级 IP20



- 镀锡铜:铜或铝线缆
- 可看到线缆是否可靠连接
- 无卤
- 根据IEC60947-7-1 $U_i=1000V$
- 95%的接触率

- 阻燃:UL94V-0
- 易于安装:可装在导轨或固定在底板上
- 最大耐受短路电流100KA标准
- 符合RoHS



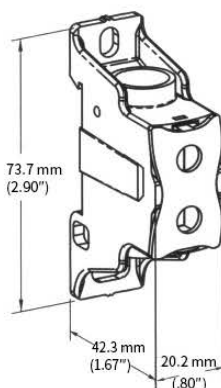
JUKH 125

E/JUH需直接固定在底板上 订货号 5012.126

- I=125 A IEC
- I=150 A UL/CSA
- I_{cw} KA rms 1s:4.2
- IPk KA:25
- U_i:1000 V AC/DC IEC
- V_{in}:600 V UL

模块化:单模块可插接组合成多级模块

孔距:61.6mm(2.43")



JUKH125 125A-IEC

公制	mm²	I(N.m)	mm²	I(N.m)	
	10...35	6.4	10...35	8.5	×1
	10...35	6.4	10...35	8.5	×1

英制	AWG	I(in/lb)		
	8...1/0	57	×1	
	8...1/0	57	×1	

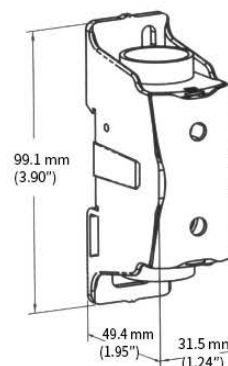
JUKH 250

E/JUH需直接固定在底板上 订货号 5012.127

- I=250 A IEC
- I=255 A UL/CSA
- I_{cw} KA rms 1s:14.4
- IPk KA:42
- U_i:1000 V AC/DC IEC
- V_{in}:600 V UL

模块化:单模块可插接组合成多级模块

孔距:82.9mm×7.4mm(3.26"×0.29")



JUKH250 250A-IEC

公制	mm²	I(N.m)		
	35...120	19	×1	
	35...120	19	×1	

英制	AWG	I(in/lb)		
	6...250Kcmil	168	×1	
	6...250Kcmil	168	×1	

材料 PA66

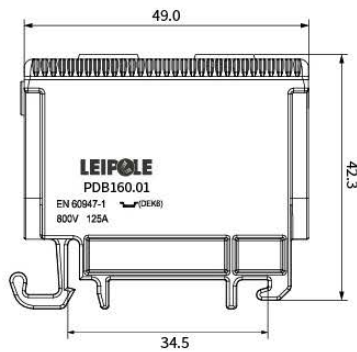
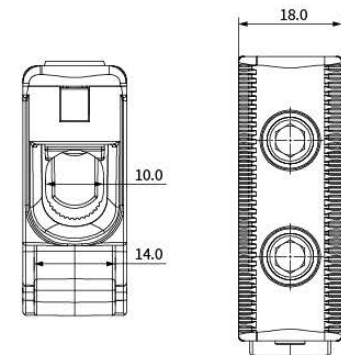
防护等级 IP20



PDB 160.01

订货号 5012.140

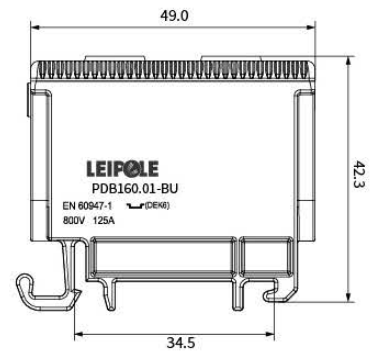
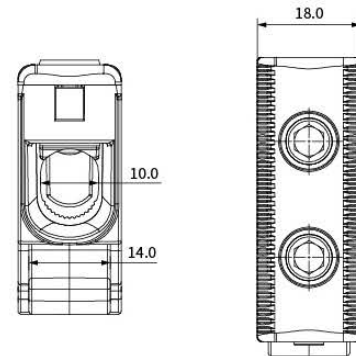
- I=125A
- IEN 60947-7-1
- Ui: 800V IEC
- Cu 2.5-50mm²
- Al 6-50mm²



PDB 160.01-BU

订货号 5012.141

- I=125A
- IEN 60947-7-1
- Ui: 800V IEC
- Cu 2.5-50mm²
- Al 6-50mm²



材料 PA66

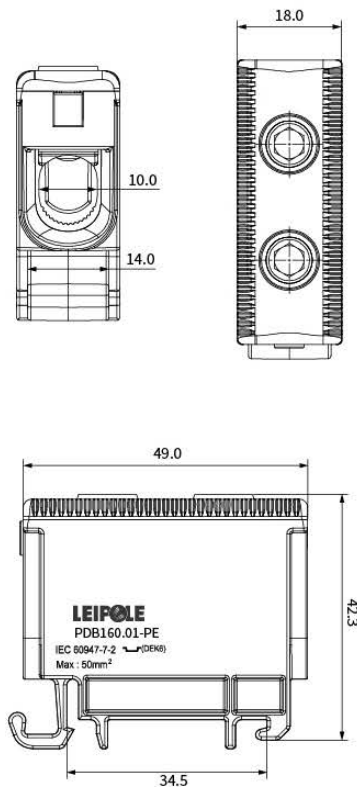
防护等级 IP20



PDB 160.01-PE

订货号 5012.142

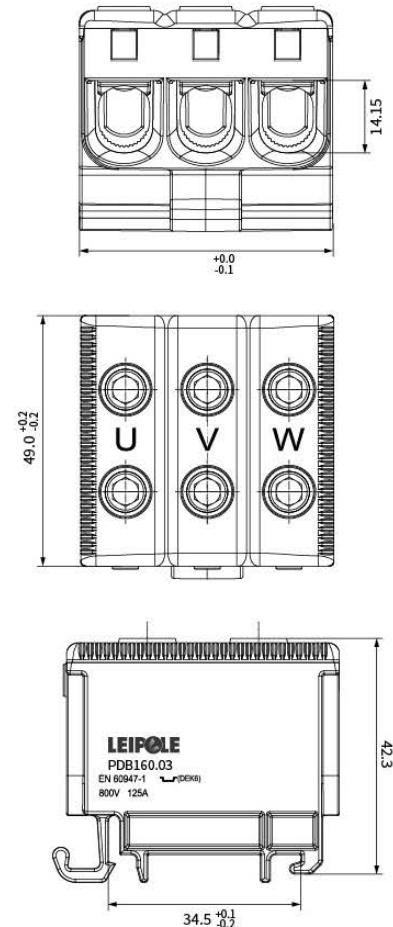
- IEN 60947-7-2
- Cu 2.5-50mm²
- Al 6-50mm²



PDB 160.03

订货号 5012.143

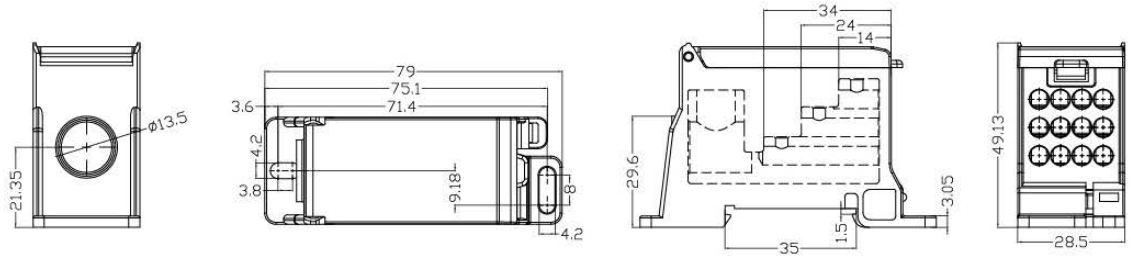
- I=125A
- IEN 60947-7-1
- Ui: 800V IEC
- Cu 2.5-50mm²
- Al 6-50mm²



认证 CE RoHS 符合

材料 PA66

防护等级 IP20



UHTT-160/16-70/2×35

订货号: 5012.144

一路进, 二路出

进线: 16-70mm²

出线: 4-35mm²



UHTT-160/16-70/4×25

订货号: 5012.145

一路进, 四路出

进线: 16-70mm²

出线: 4-25mm²



UHTT-160/16-70/6×16

订货号: 5012.146

一路进, 六路出

进线: 16-70mm²

出线: 4-16mm²



UHTT-160/16-70/8×10

订货号: 5012.147

一路进, 八路出

进线: 16-70mm²

出线: 4-10mm²



UHTT-160/16-70/12×10

订货号: 5012.148

一路进, 十二路出

进线: 16-70mm²

出线: 4-10mm²

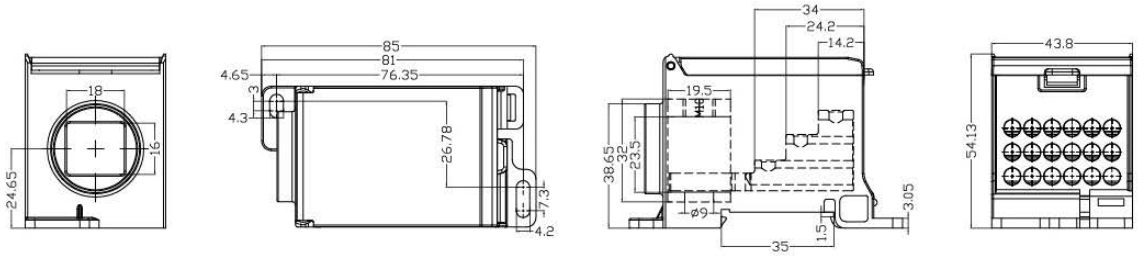
UHTT系列开关端子

UHTT-250/35-120系列开关端子

认证 CE RoHS 符合

材料 PA66

防护等级 IP20



UHTT-250/35-120/3×35

订货号: 5012.149

一路进, 三路出

进线: 35-120mm²

出线: 4-35mm²



UHTT-250/35-120/4×25

订货号: 5012.150

一路进, 四路出

进线: 35-120mm²

出线: 4-25mm²



UHTT-250/35-120/6×16

订货号: 5012.151

一路进, 六路出

进线: 35-120mm²

出线: 4-16mm²



UHTT-250/35-120/10×16

订货号: 5012.152

一路进, 十路出

进线: 35-120mm²

出线: 4-16mm²



UHTT-250/35-120/16×10

订货号: 5012.153

一路进, 十六路出

进线: 35-120mm²

出线: 4-10mm²



UHTT-250/35-120/18×10

订货号: 5012.154

一路进, 十八路出

进线: 35-120mm²

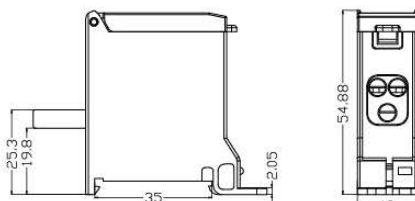
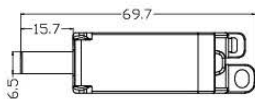
出线: 4-10mm²

认证 CE RoHS 符合

材料 PA66

防护等级 IP20

专业为各小型断路器、漏电断路器、空气开关组合使用。
安装尺寸:



UKK6/47/2×10

订货号: 5012.019

一路进, 二路出

进线: (63型)插针式

出线: 1.5-10mm²



UKK6/47/3×10

订货号: 5012.020

一路进, 三路出

进线: (63型)插针式

出线: 1.5-10mm²



UKK6/47/4×10

订货号: 5012.021

一路进, 四路出

进线: (63型)插针式

出线: 1.5-10mm²



UKK6/47/6×10

订货号: 5012.022

一路进, 六路出

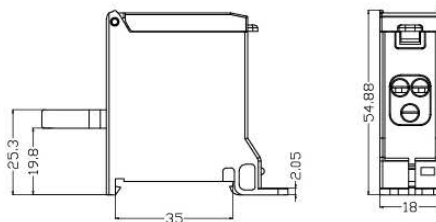
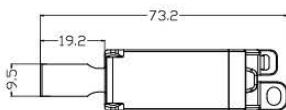
进线: (63型)插针式

出线: 1.5-10mm²

UKK6/47LE(100型)系列开关端子

UKK6/47LE(100型)系列的开关端子, 专业为各小型断路器、漏电断路器、空气开关等, 配套性使用, 用于电控配电设备成套装置及组合式终端电器箱中配线而设计, 绝缘电压690V, 额定电压380V, 插针式进线端紧配开关连接, 无需其它导线、铜、铝排过渡连接, 是目前小型断路器或漏电断路器、出线端多路连接使用便捷、最牢固可靠的新颖产品。

专业为各小型断路器、漏电断路器、空气开关组合使用。
安装尺寸:



UKK6/47LE/2×10

订货号: 5012.023

一路进, 二路出

进线: (100型)插针式

出线: 1.5-10mm²



UKK6/47LE/3×10

订货号: 5012.024

一路进, 三路出

进线: (100型)插针式

出线: 1.5-10mm²



UKK6/47LE/4×10

订货号: 5012.025

一路进, 四路出

进线: (100型)插针式

出线: 1.5-10mm²



UKK6/47LE/6×10

订货号: 5012.026

一路进, 六路出

进线: (100型)插针式

出线: 1.5-10mm²

UKK6G系列开关端子

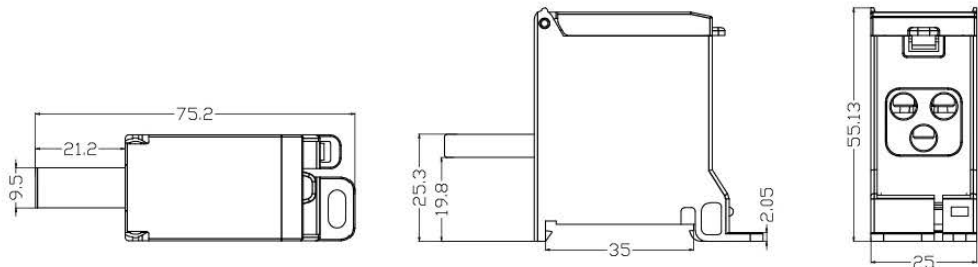
UKK6G/158(100型)系列开关端子

认证 CE RoHS 符合

材料 PA66

防护等级 IP20

专业为各种小型断路器、漏电断路器、空气开关组合使用。
安装尺寸：



UKK6G/158/2×16

订货号: 5012.027

一路进, 二路出

进线: (100型)插针式

出线: 1.5-16mm²



UKK6G/158/3×10

订货号: 5012.028

一路进, 三路出

进线: (100型)插针式

出线: 1.5-10mm²



UKK6G/158/4×16

订货号: 5012.029

一路进, 四路出

进线: (100型)插针式

出线: 1.5-16mm²



UKK6G/158/6×16

订货号: 5012.030

一路进, 六路出

进线: (100型)插针式

出线: 1.5-16mm²



UKK6G/158/8×10

订货号: 5012.031

一路进, 八路出

进线: (100型)插针式

出线: 1.5-10mm²



UKK6G/158/9×10

订货号: 5012.032

一路进, 九路出

进线: (100型)插针式

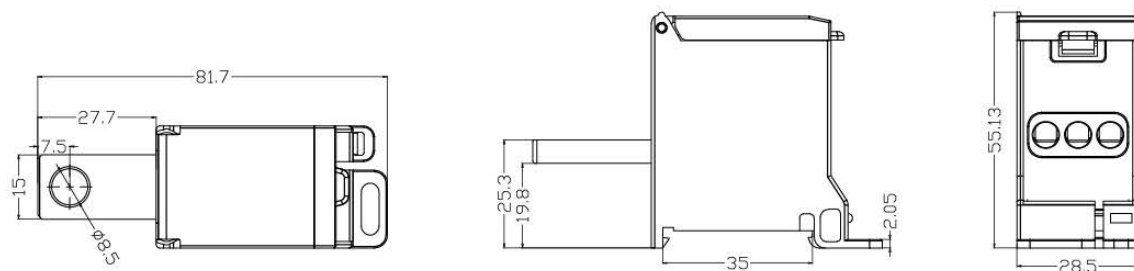
出线: 1.5-10mm²

认证 CE RoHS 符合

材料 PA66

防护等级 IP20

专业为各种小型断路器、漏电断路器、空气开关组合使用。
安装尺寸：



UKK6G-100/10-35/2×25

订货号: 5012.033

一路进, 二路出

进线: 10-35mm²

出线: 1.5-25mm²



UKK6G-100/10-35/3×16

订货号: 5012.034

一路进, 三路出

进线: 10-35mm²

出线: 1.5-16mm²



UKK6G-100/10-35/4×16

订货号: 5012.035

一路进, 四路出

进线: 10-35mm²

出线: 1.5-16mm²



UKK6G-100/10-35/6×16

订货号: 5012.036

一路进, 六路出

进线: 10-35mm²

出线: 1.5-16mm²



UKK6G-100/10-35/8×10

订货号: 5012.037

一路进, 八路出

进线: 10-35mm²

出线: 1.5-10mm²



UKK6G-100/10-35/9×16

订货号: 5012.038

一路进, 九路出

进线: 10-35mm²

出线: 1.5-16mm²



UKK6G-100/10-35/12×10

订货号: 5012.039

一路进, 十二路出

进线: 10-35mm²

出线: 1.5-10mm²

UKK6G系列开关端子

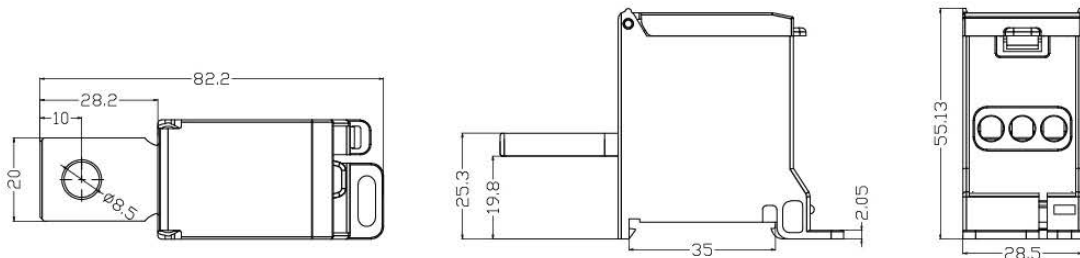
UKK6G-250/16-50系列开关端子

认证 CE RoHS 符合

材料 PA66

防护等级 IP20

专业为160型、225型、250型断路器、漏电断路器、空气开关组合使用。
连接便捷，无需导线过渡，高接触截面，宽范围线径。
安装尺寸：



UKK6G-250/16-50/2×25

订货号: 5012.040

一路进, 二路出

进线: 16-50mm²

出线: 1.5-25mm²



UKK6G-250/16-50/3×16

订货号: 5012.041

一路进, 三路出

进线: 16-50mm²

出线: 1.5-16mm²



UKK6G-250/16-50/4×16

订货号: 5012.042

一路进, 四路出

进线: 16-50mm²

出线: 1.5-16mm²



UKK6G-250/16-50/6×16

订货号: 5012.043

一路进, 六路出

进线: 16-50mm²

出线: 1.5-16mm²



UKK6G-250/16-50/8×10

订货号: 5012.044

一路进, 八路出

进线: 16-50mm²

出线: 1.5-10mm²



UKK6G-250/16-50/9×16

订货号: 5012.045

一路进, 九路出

进线: 16-50mm²

出线: 1.5-16mm²



UKK6G-250/16-50/12×10

订货号: 5012.046

一路进, 十二路出

进线: 16-50mm²

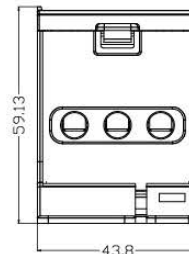
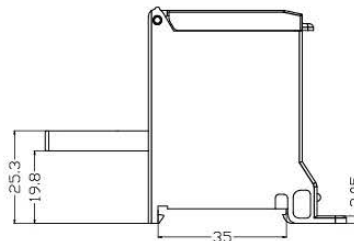
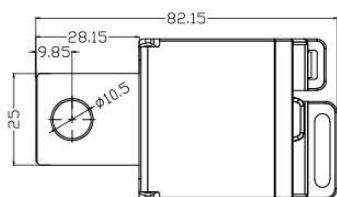
出线: 1.5-10mm²

认证 CE RoHS 符合

材料 PA66

防护等级 IP20

专为400型断路器、漏电断路器、空气开关组合使用。
连接便捷，无需导线过渡，高接触截面，宽范围线径。
安装尺寸：



UKK6G-400/25-70/2×25

订货号: 5012.047

一路进, 二路出

进线: 25-70mm²

出线: 1.5-25mm²



UKK6G-400/25-70/3×16

订货号: 5012.048

一路进, 三路出

进线: 25-70mm²

出线: 1.5-16mm²



UKK6G-400/25-70/4×16

订货号: 5012.049

一路进, 四路出

进线: 25-70mm²

出线: 1.5-16mm²



UKK6G-400/25-70/6×16

订货号: 5012.050

一路进, 六路出

进线: 25-70mm²

出线: 1.5-16mm²



UKK6G-400/25-70/8×16

订货号: 5012.051

一路进, 八路出

进线: 25-70mm²

出线: 1.5-16mm²



UKK6G-400/25-70/10×16

订货号: 5012.052

一路进, 十路出

进线: 25-70mm²

出线: 1.5-16mm²



UKK6G-400/25-70/12×16

订货号: 5012.053

一路进, 十二路出

进线: 25-70mm²

出线: 1.5-16mm²



UKK6G-400/25-70/16×10

订货号: 5012.054

一路进, 十六路出

进线: 25-70mm²

出线: 1.5-10mm²



UKK6G-400/25-70/18×10

订货号: 5012.055

一路进, 十八路出

进线: 25-70mm²

出线: 1.5-10mm²

UKK6G系列开关端子

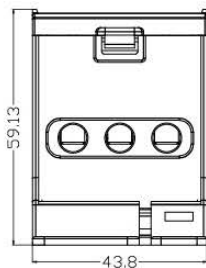
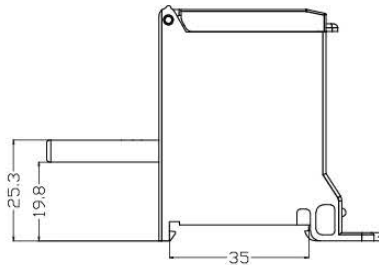
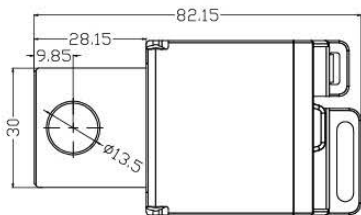
UKK6G-600/35-95系列开关端子

认证 CE RoHS符合

材料 PA66

防护等级 IP20

专业为600型断路器、漏电断路器、空气开关组合使用。
连接便捷，无需导线过渡，高接触截面，宽范围线径。
安装尺寸：



UKK6G-600/35-95/2×25

订货号: 5012.056

一路进, 二路出

进线: 35-95mm²

出线: 1.5-25mm²



UKK6G-600/35-95/3×16

订货号: 5012.057

一路进, 三路出

进线: 35-95mm²

出线: 1.5-16mm²



UKK6G-600/35-95/4×16

订货号: 5012.058

一路进, 四路出

进线: 35-95mm²

出线: 1.5-16mm²



UKK6G-600/35-95/6×16

订货号: 5012.059

一路进, 六路出

进线: 35-95mm²

出线: 1.5-16mm²



UKK6G-600/35-95/8×16

订货号: 5012.060

一路进, 八路出

进线: 35-95mm²

出线: 1.5-16mm²



UKK6G-600/35-95/10×16

订货号: 5012.061

一路进, 十路出

进线: 35-95mm²

出线: 1.5-16mm²



UKK6G-600/35-95/12×16

订货号: 5012.062

一路进, 十二路出

进线: 35-95mm²

出线: 1.5-16mm²



UKK6G-600/35-95/16×10

订货号: 5012.063

一路进, 十六路出

进线: 35-95mm²

出线: 1.5-10mm²



UKK6G-600/35-95/18×10

订货号: 5012.064

一路进, 十八路出

进线: 35-95mm²

出线: 1.5-10mm²

UKK6N系列开关端子

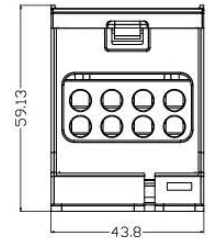
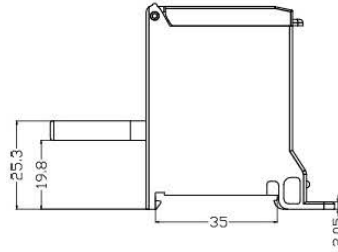
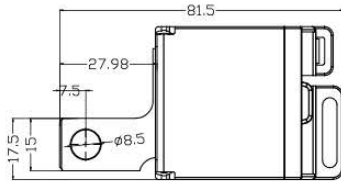
UKK6N-100/10-35系列零线端子(配断路器右组合)

认证 CE RoHS 符合

材料 PA66

防护等级 IP20

安装尺寸:



UKK6N-100/10-35/8×16

订货号: 5012.069

一路进, 八路出

进线: 10-35mm²

出线: 1.5-16mm²



UKK6N-100/10-35/10×16

订货号: 5012.070

一路进, 十路出

进线: 10-35mm²

出线: 1.5-16mm²



UKK6N-100/10-35/12×16

订货号: 5012.071

一路进, 十二路出

进线: 10-35mm²

出线: 1.5-16mm²



UKK6N-100/10-35/16×10

订货号: 5012.072

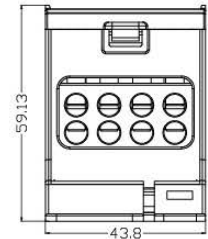
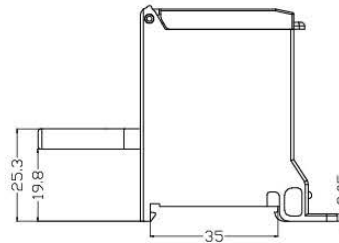
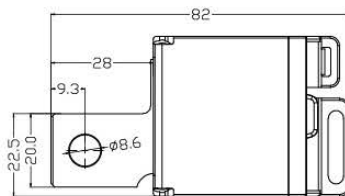
一路进, 十六路出

进线: 10-35mm²

出线: 1.5-10mm²

UKK6N-250/16-50系列零线端子(配断路器右组合)

安装尺寸:



UKK6N-250/16-50/8×16

订货号: 5012.077

一路进, 八路出

进线: 16-50mm²

出线: 1.5-16mm²



UKK6N-250/16-50/10×16

订货号: 5012.078

一路进, 十路出

进线: 16-50mm²

出线: 1.5-16mm²



UKK6N-250/16-50/12×16

订货号: 5012.079

一路进, 十二路出

进线: 16-50mm²

出线: 1.5-16mm²



UKK6N-250/16-50/16×10

订货号: 5012.080

一路进, 十六路出

进线: 16-50mm²

出线: 1.5-10mm²

UKK6N-400/25-70系列零线端子(配断路器右组合)

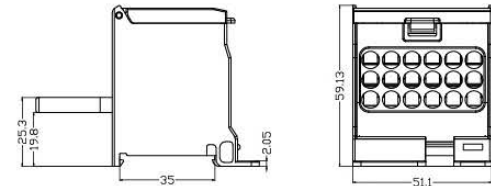
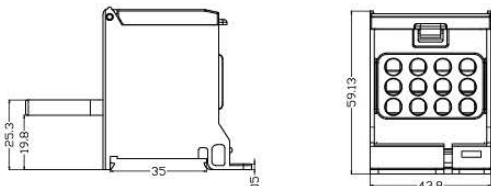
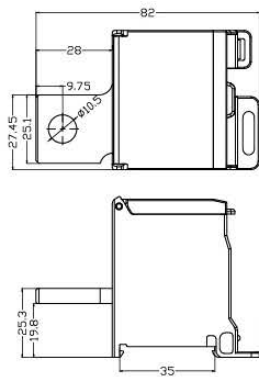
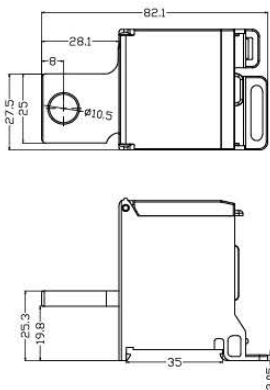
UKK6N系列开关端子

认证 CE RoHS符合

材料 PA66

防护等级 IP20

安装尺寸:



UKK6N-400/25-70/12×16

订货号:5012.085

一路进,十二路出

进线:25-70mm²

出线:1.5-16mm²



UKK6N-400/25-70/18×16

订货号:5012.086

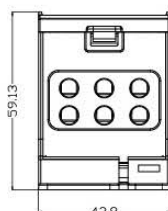
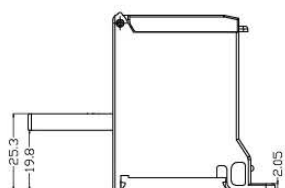
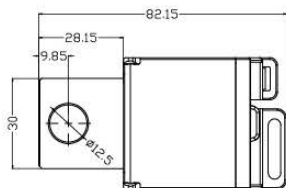
一路进,十八路出

进线:25-70mm²

出线:1.5-16mm²

UKK6N-600/35-95系列零线端子(配断路器组合)

安装尺寸:



UKK6N-600/35-95/6×16

订货号:5012.087

一路进,六路出

进线:10-35mm²

出线:1.5-16mm²



UKK6N-600/35-95/8×16

订货号:5012.088

一路进,八路出

进线:10-35mm²

出线:1.5-16mm²



UKK6N-600/35-95/10×16

订货号:5012.089

一路进,十路出

进线:10-35mm²

出线:1.5-16mm²



UKK6N-600/35-95/12×16

订货号:5012.090

一路进,十二路出

进线:10-35mm²

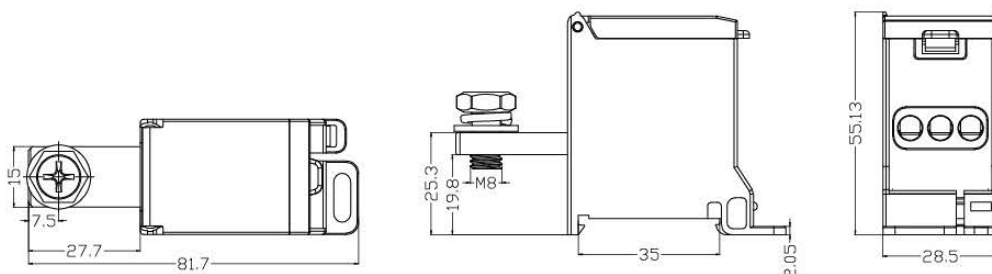
出线:1.5-16mm²

认证 CE RoHS 符合

材料 PA66

防护等级 IP20

安装尺寸:



UKK6NB-100/10-35/2×25

订货号: 5012.091

一路进, 二路出

进线: 10-35mm²

出线: 1.5-25mm²



UKK6NB-100/10-35/3×16

订货号: 5012.092

一路进, 三路出

进线: 10-35mm²

出线: 1.5-16mm²



UKK6NB-100/10-35/4×16

订货号: 5012.093

一路进, 四路出

进线: 10-35mm²

出线: 1.5-16mm²



UKK6NB-100/10-35/6×16

订货号: 5012.094

一路进, 六路出

进线: 10-35mm²

出线: 1.5-16mm²



UKK6NB-100/10-35/8×10

订货号: 5012.095

一路进, 八路出

进线: 10-35mm²

出线: 1.5-10mm²



UKK6NB-100/10-35/9×16

订货号: 5012.096

一路进, 九路出

进线: 10-35mm²

出线: 1.5-16mm²



UKK6NB-100/10-35/12×10

订货号: 5012.097

一路进, 十二路出

进线: 10-35mm²

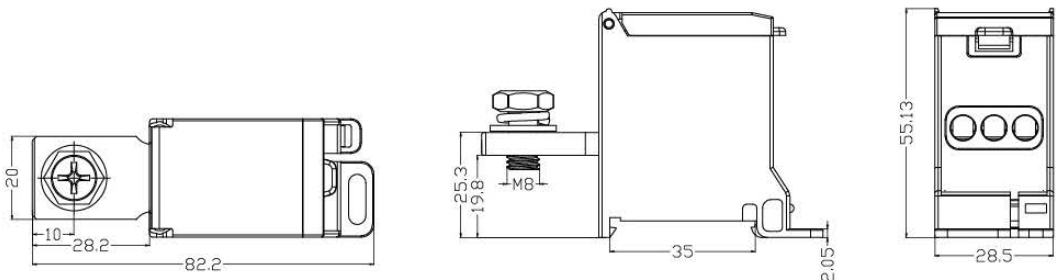
出线: 1.5-10mm²

认证 CE RoHS 符合

材料 PA66

防护等级 IP20

安装尺寸:



UKK6NB-250/16-50/2×25

订货号: 5012.098

一路进, 二路出

进线: 16-50mm²

出线: 1.5-25mm²



UKK6NB-250/16-50/3×16

订货号: 5012.099

一路进, 三路出

进线: 16-50mm²

出线: 1.5-16mm²



UKK6NB-250/16-50/4×16

订货号: 5012.100

一路进, 四路出

进线: 16-50mm²

出线: 1.5-16mm²



UKK6NB-250/16-50/6×16

订货号: 5012.101

一路进, 六路出

进线: 16-50mm²

出线: 1.5-16mm²



UKK6NB-250/16-50/8×10

订货号: 5012.102

一路进, 八路出

进线: 16-50mm²

出线: 1.5-10mm²



UKK6NB-250/16-50/9×16

订货号: 5012.103

一路进, 九路出

进线: 16-50mm²

出线: 1.5-16mm²



UKK6NB-250/16-50/12×10

订货号: 5012.104

一路进, 十二路出

进线: 16-50mm²

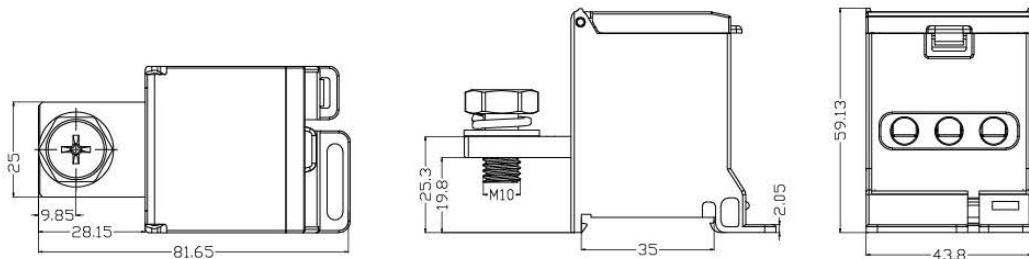
出线: 1.5-10mm²

认证 CE RoHS 符合

材料 PA66

防护等级 IP20

安装尺寸:



UKK6NB-400/25-70/2×25

订货号:5012.105

一路进, 二路出

进线:25-70mm²

出线:1.5-25mm²



UKK6NB-400/25-70/3×16

订货号:5012.106

一路进, 三路出

进线:25-70mm²

出线:1.5-16mm²



UKK6NB-400/25-70/4×16

订货号:5012.107

一路进, 四路出

进线:25-70mm²

出线:1.5-16mm²



UKK6NB-400/25-70/6×16

订货号:5012.108

一路进, 六路出

进线:25-70mm²

出线:1.5-16mm²



UKK6NB-400/25-70/8×16

订货号:5012.109

一路进, 八路出

进线:25-70mm²

出线:1.5-16mm²



UKK6NB-400/25-70/10×16

订货号:5012.110

一路进, 十路出

进线:25-70mm²

出线:1.5-16mm²



UKK6NB-400/25-70/12×16

订货号:5012.111

一路进, 十二路出

进线:25-70mm²

出线:1.5-16mm²



UKK6NB-400/25-70/16×10

订货号:5012.112

一路进, 十六路出

进线:25-70mm²

出线:1.5-10mm²



UKK6NB-400/25-70/18×10

订货号:5012.113

一路进, 十八路出

进线:25-70mm²

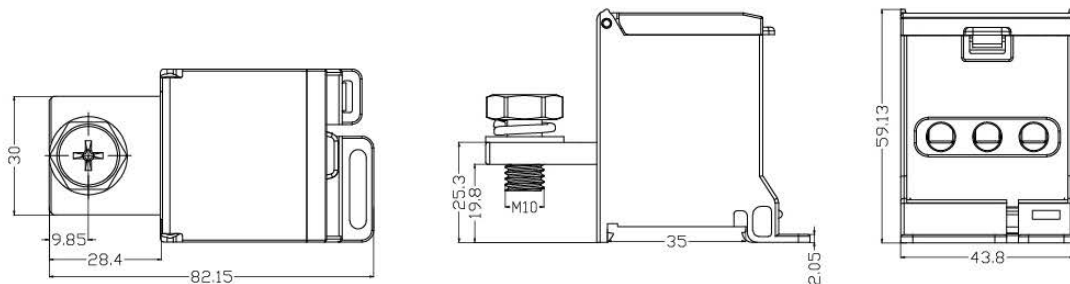
出线:1.5-10mm²

认证 CE RoHS 符合

材料 PA66

防护等级 IP20

安装尺寸:



UKK6NB-600/35-95/2×25

订货号: 5012.114

一路进, 二路出

进线: 35-95mm²

出线: 1.5-25mm²



UKK6NB-600/35-95/3×16

订货号: 5012.115

一路进, 三路出

进线: 35-95mm²

出线: 1.5-16mm²



UKK6NB-600/35-95/4×16

订货号: 5012.116

一路进, 四路出

进线: 10-35mm²

出线: 1.5-16mm²



UKK6NB-600/35-95/6×16

订货号: 5012.117

一路进, 六路出

进线: 10-35mm²

出线: 1.5-16mm²



UKK6NB-600/35-95/8×16

订货号: 5012.118

一路进, 八路出

进线: 10-35mm²

出线: 1.5-16mm²



UKK6NB-600/35-95/10×16

订货号: 5012.119

一路进, 十路出

进线: 16-50mm²

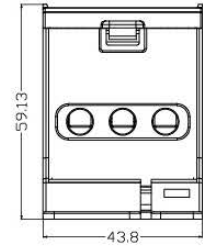
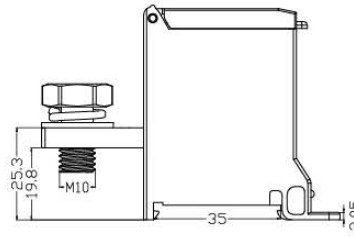
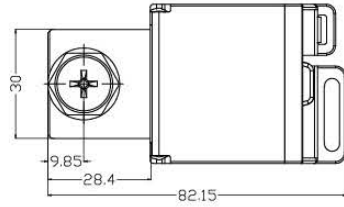
出线: 1.5-16mm²

认证 CE RoHS 符合

材料 PA66

防护等级 IP20

安装尺寸:



UKK6NB-600/35-95/12×16

订货号: 5012.120

一路进, 十二路出

进线: 10-35mm²

出线: 1.5-16mm²



UKK6NB-600/35-95/16×10

订货号: 5012.121

一路进, 十六路出

进线: 10-35mm²

出线: 1.5-10mm²



UKK6NB-600/35-95/18×10

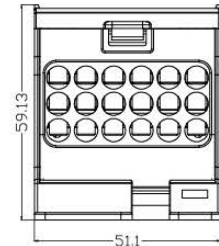
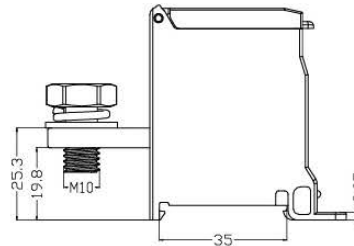
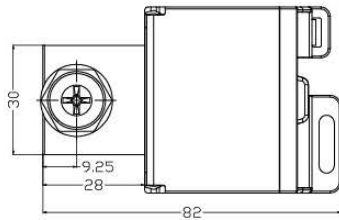
订货号: 5012.122

一路进, 十八路出

进线: 16-50mm²

出线: 1.5-10mm²

安装尺寸:



UKK6NB-600/35-95/16×16

订货号: 5012.123

一路进, 十六路出

进线: 35-95mm²

出线: 1.5-16mm²



UKK6NB-600/35-95/18×16

订货号: 5012.124

一路进, 十八路出

进线: 35-95mm²

出线: 1.5-16mm²



UKK6NB-600/35-95/24×6

订货号: 5012.125

一路进, 二十四路出

进线: 35-95mm²

出线: 1.5-6mm²