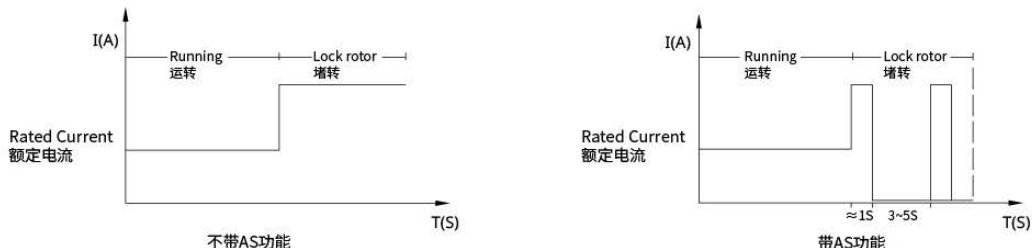


F1 自动重启功能

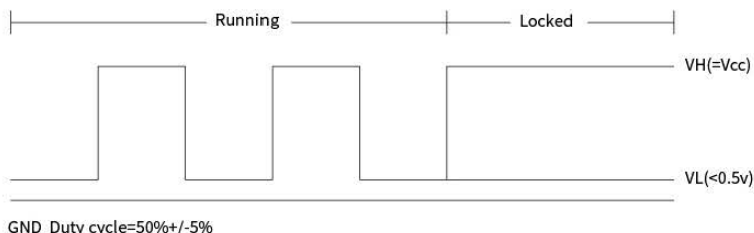
当转子受外力作用被堵转, 风扇内部自动断电(即电流降到很低), 进行保护。每隔3~5秒钟后自动重新判断是否继续受阻, 直到外力解除后重新启动运转。



F2 频率发生器

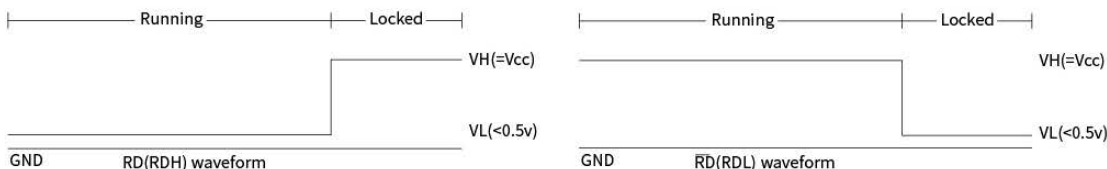
风扇运转时, 转子的N,S极切换会产生高低电平变化, 转速越快, 电平变化也就越快。从而可以通过变化的频率来侦测风扇的转速。

每分钟的转速=方波频率* (60/磁极对数)



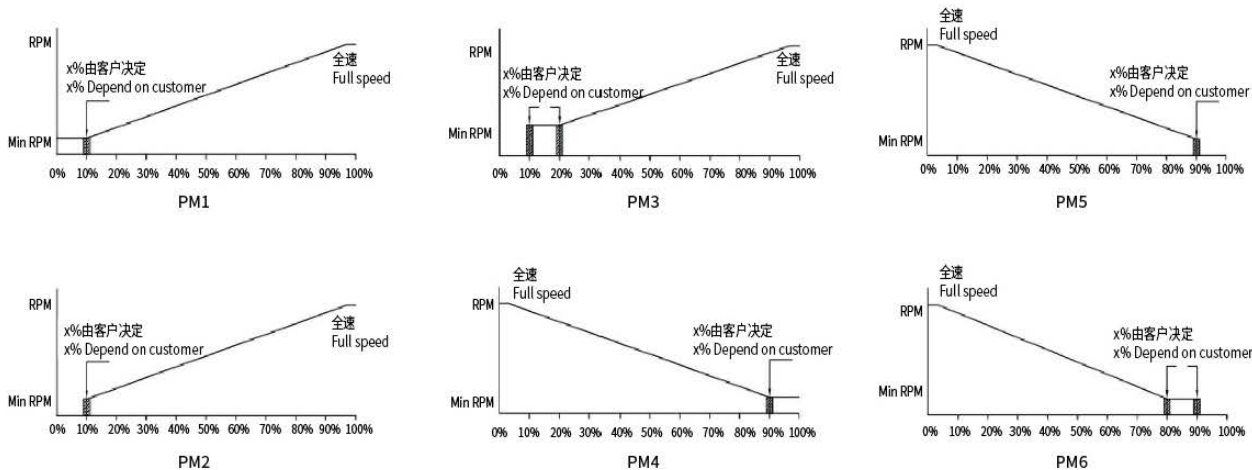
F3 运转状态监测, 堵转报警

RD(RDH)运转时候信号引脚输出低电平, 转子堵住时输出高电平; RDb(RDL)与此相反。外部设备通过检测高低电平来判断风机的工作状态, 设定警示提醒功能。



F4 PWM调速功能

PWM控制调速: 脉冲宽度调速, 频率可从100HZ-30KHZ。高电平电压范围从3.3V-20V(具体以实际规格书为准), 低电平范围≤1.0V。PWM调速通过固定频率的脉冲信号, 调整其宽度(占空比 Duty cycle)来改变风扇转速。6种常见曲线模式如下图所示, 可依客户定制占空比VS转速的关系。



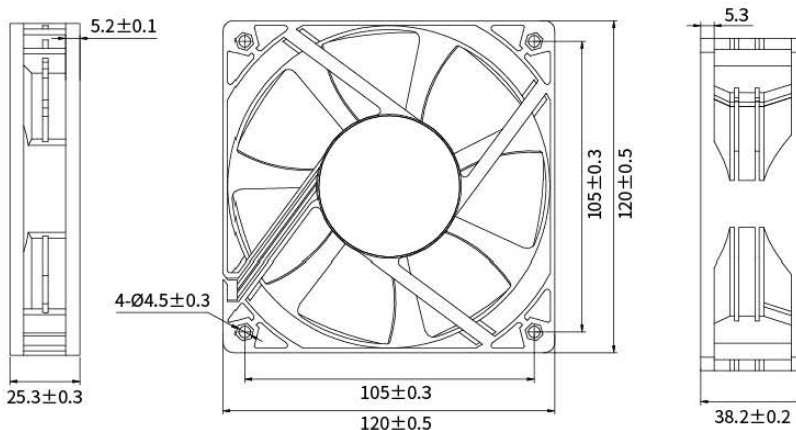


F2E-1238B23HRP



F2E-1225B23VRP

外形尺寸



F2E-1225B23VRP

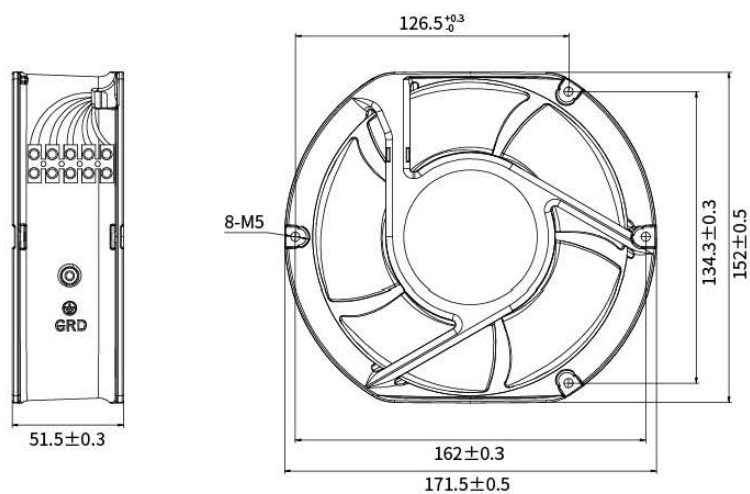
F2E-1238B23HRP

技术数据

型号	F2E-1225B23VRP	F2E-1225B23VR	F2E-1238B23HRP	F2E-1238B23HR
订货号	2029.001	2029.010	2029.002	2029.011
电机编号	—			
轴承	滚珠			
电压(伏)	AC 230V			
频率(赫兹)	50~400			
功率(瓦)	2.6 Max:3.5		13.2 Max:20	
转速(转/分)	2600		4000	
风量(m ³ /h)	120		260	
噪音(分贝)	37		50	
重量(克)	180		286	
功能	RD+PWM	RD	RD+PWM	RD
认证	CE			



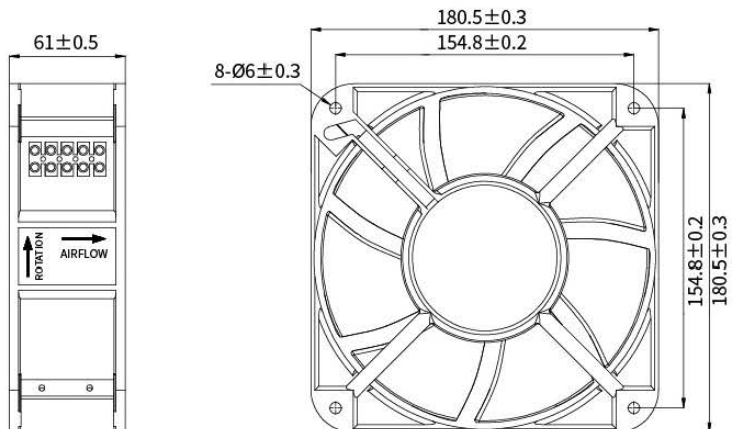
外形尺寸



技术数据		
型号	F2E-150B23VRP	F2E-150B23VR
订货号	2029.003	2029.012
电机编号	—	
轴承	滚珠	
电压(伏)	AC 230V	
频率(赫兹)	50~400	
功率(瓦)	30.7 Max:40	29.8 Max:40
转速(转/分)	4500	
风量(m ³ /h)	520	
噪音(分贝)	61	60
重量(克)	700	
功能	RD+PWM	RD
认证	CE	



外形尺寸

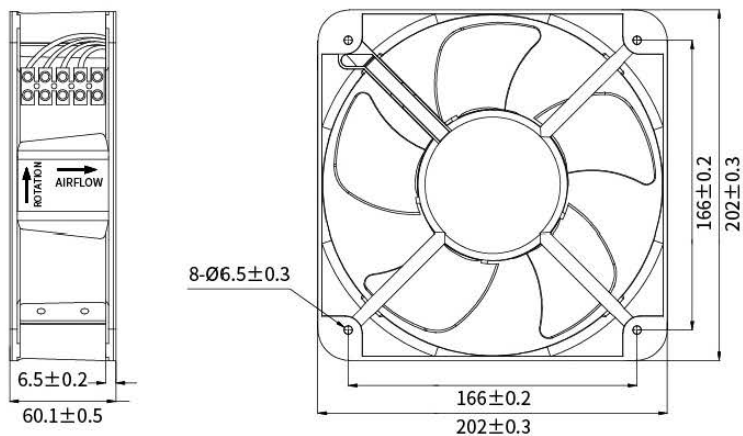


技术数据

型号	F2E-180B23HRP	F2E-180B23HR
订货号	2029.004	2029.013
电机编号	—	
轴承	滚珠	
电压(伏)	AC 230V	
频率(赫兹)	50~400	
功率(瓦)	51.2 Max:65	48.3 Max:65
转速(转/分)	3500	
风量(m ³ /h)	750	
噪音(分贝)	64	
重量(克)	850	
功能	RD+PWM	RD
认证	CE	



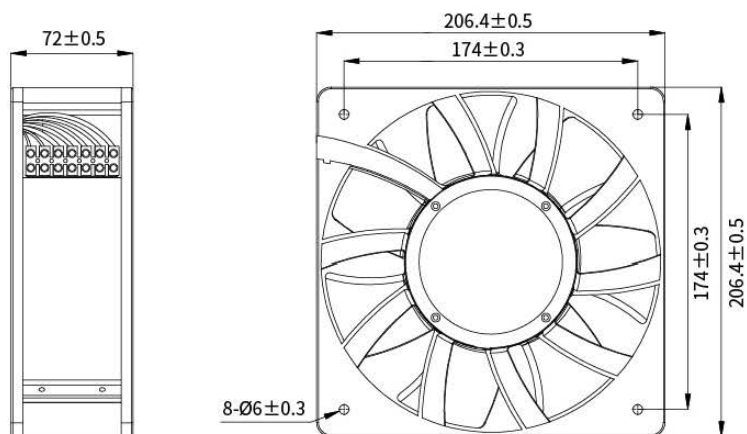
外形尺寸



技术数据		
型号	F2E-200B23VRP	F2E-200B23VR
订货号	2029.005	2029.014
电机编号	—	
轴承	滚珠	
电压(伏)	AC 230V	
频率(赫兹)	50~400	
功率(瓦)	36.0 Max:45	50.0 Max:80
转速(转/分)	2600	3300
风量(m ³ /h)	800	1000
噪音(分贝)	60	61
重量(克)	905	
功能	RD+PWM	RD
认证	CE	



外形尺寸

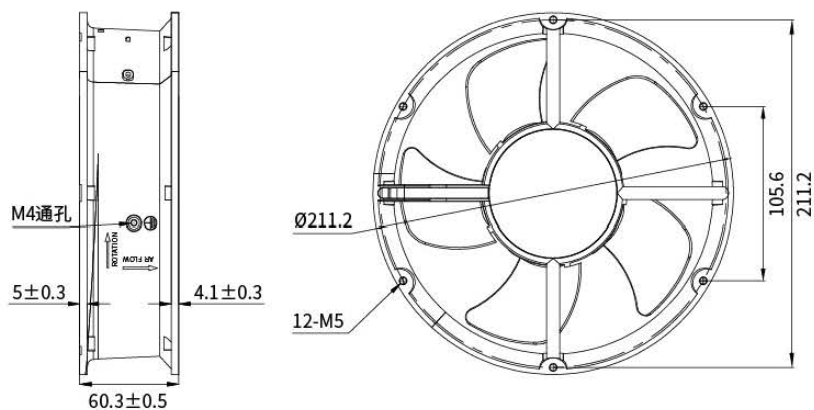


技术数据

型号	F2E-205B23HRP	F2E-205B23HR
订货号	2029.007	2029.016
电机编号	—	
轴承	滚珠	
电压(伏)	AC 230V	
频率(赫兹)	50~400	
功率(瓦)	127.2 Max:180	
转速(转/分)	3800	
风量(m ³ /h)	1400	
噪音(分贝)	68	
重量(克)	1847	
功能	RD+PWM	RD
认证	CE	



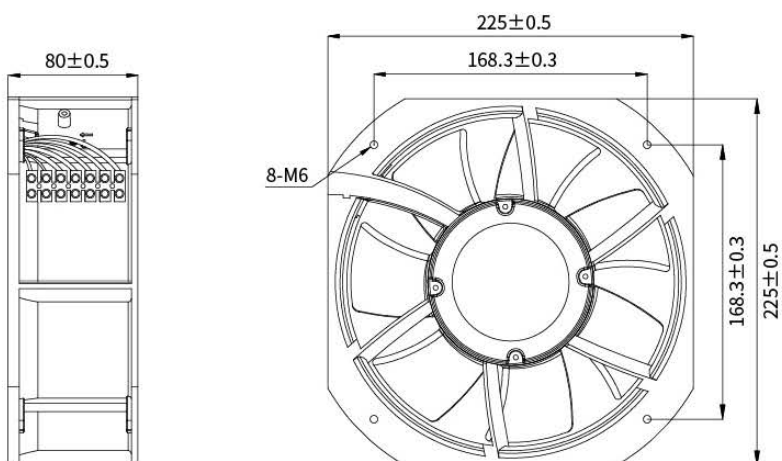
外形尺寸



技术数据		
型号	F2E-220B23HRP	F2E-220B23HR
订货号	2029.006	2029.015
电机编号	—	
轴承	滚珠	
电压(伏)	AC 230V	
频率(赫兹)	50~400	
功率(瓦)	44.5 Max:60	55.8 Max:70
转速(转/分)	3000	3300
风量(m ³ /h)	850	960
噪音(分贝)	63	68
重量(克)	828	
功能	RD+PWM	RD
认证	CE	



外形尺寸

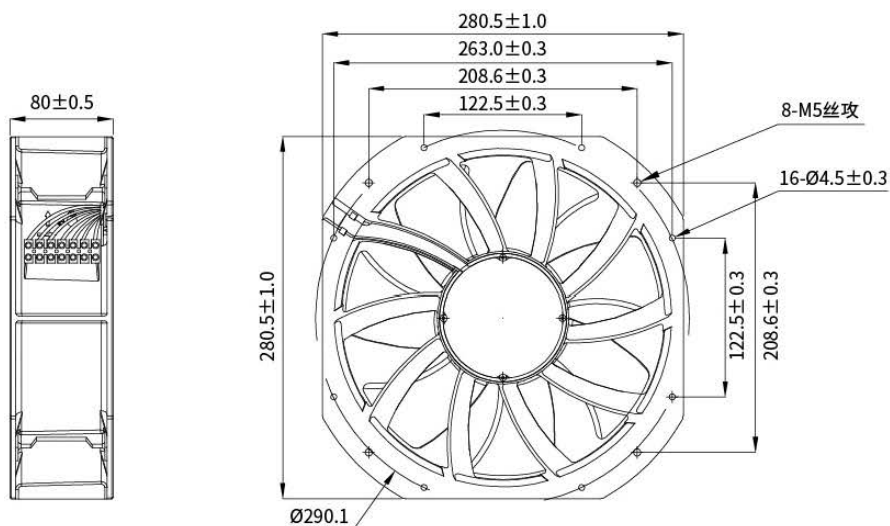


技术数据

型号	F2E-260B23HRP	F2E-260B23HR
订货号	2029.008	2029.017
电机编号	—	
轴承	滚珠	
电压(伏)	AC 230V	
频率(赫兹)	50~400	
功率(瓦)	135.0 Max:180	90.0 Max:120
转速(转/分)	3800	3300
风量(m ³ /h)	1400	1200
噪音(分贝)	70	
重量(克)	2317	
功能	RD+PWM	RD
认证	CE	



外形尺寸



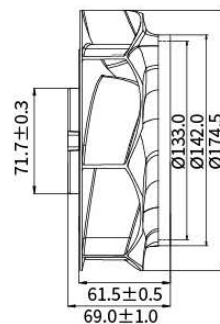
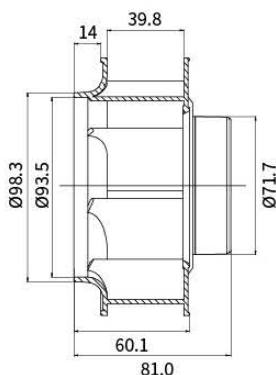
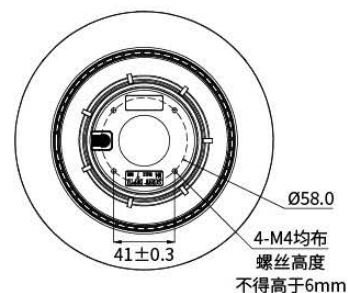
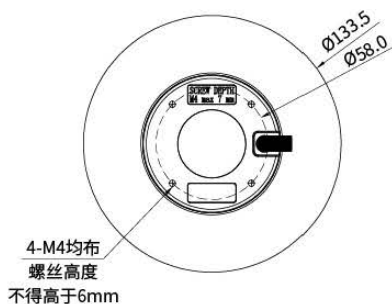
技术数据		
型号	F2E-320B23HRP	F2E-320B23HR
订货号	2029.009	2029.018
电机编号	—	
轴承	滚珠	
电压(伏)	AC 230V	
频率(赫兹)	50~400	
功率(瓦)	123.2 Max:170	
转速(转/分)	3200	
风量(m ³ /h)	2200	
噪音(分贝)	70	
重量(克)	2461	
功能	RD+PWM	RD
认证	CE	



叶轮:PA6 黑色 底板:压铸铝合金



叶轮:PA6 棕色 底板:压铸铝合金



技术数据

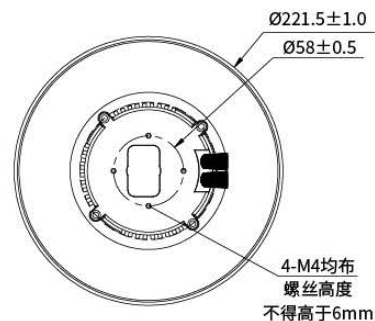
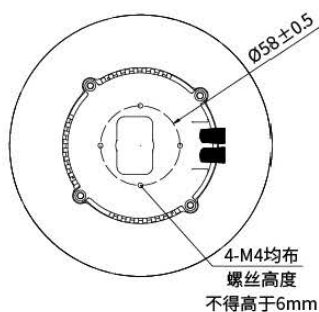
型号	133FLW2HRP	133FLW2HR	175FLW2HRP	175FLW2HR
订货号	2030.001	2030.009	2030.002	2030.010
轴承	滚珠		滚珠	
电压(伏)	AC 230V		AC 230V	
频率(赫兹)	50~400		50~400	
功率(瓦)	29.3 Max:36		40.0 Max:55	38.7 Max:50
转速(转/分)	3800		3000	
风量(m ³ /h)	300		588	
噪音(分贝)	63		61	
重量(克)	740		820	
功能	RD+PWM	RD	RD+PWM	RD
认证	CE			



叶轮:PA6 黑色 底板:压铸铝合金



叶轮:PA6 黑色 底板:压铸铝合金



技术数据

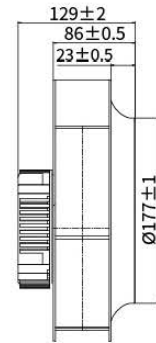
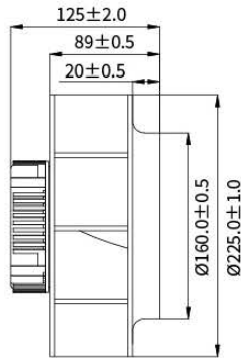
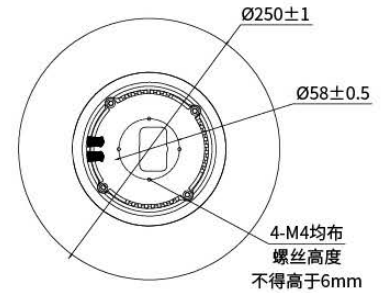
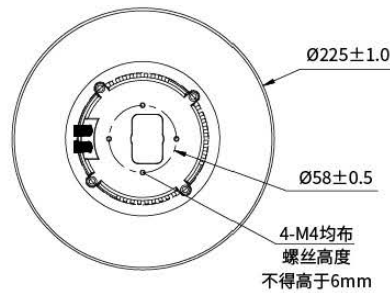
型号	190FLW2HRP	190FLW2HR	220FLW2HRP	220FLW2HR
订货号	2030.003	2030.011	2030.004	2030.012
轴承	滚珠		滚珠	
电压(伏)	AC 230V		AC 230V	
频率(赫兹)	50~400		50~400	
功率(瓦)	86.0 Max:95	103.6 Max:132	115.6 Max:150	115.1 Max:150
转速(转/分)	3600		3200	
风量(m ³ /h)	800		900	
噪音(分贝)	60	72	76	
重量(克)	1711		1848	
功能	RD+PWM	RD	RD+PWM	RD
认证	CE			



叶轮:PA6 黑色 底板:压铸铝合金



叶轮:PA6 黑色 底板:压铸铝合金



技术数据

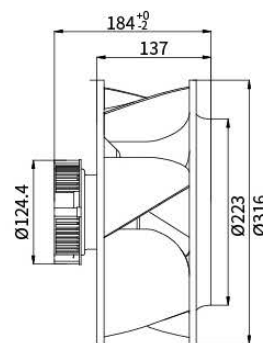
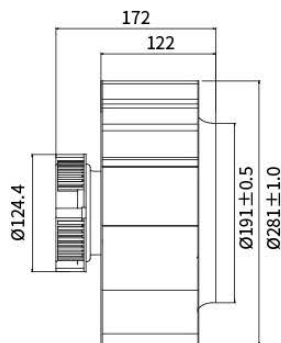
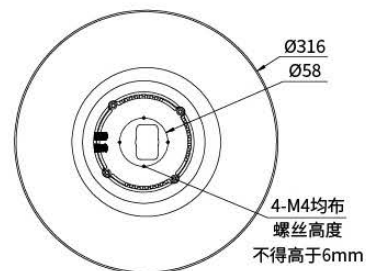
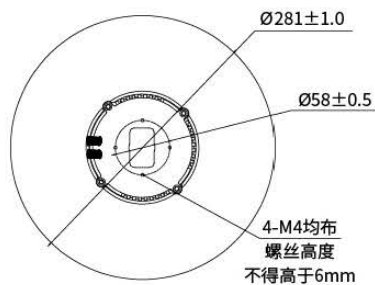
型号	225FLW2HRP	225FLW2HR	250FLW2VRP	250FLW2VR
订货号	2030.005	2030.013	2030.006	2030.014
轴承	滚珠		滚珠	
电压(伏)	AC 230V		AC 230V	
频率(赫兹)	50~400		50~400	
功率(瓦)	132.5 Max:180	134.3 Max:180	136.0 Max:180	
转速(转/分)	3000		2900	
风量(m ³ /h)	1200		1400	
噪音(分贝)	76		72	
重量(克)	1905		2027	
功能	RD+PWM	RD	RD+PWM	RD
认证	CE			



叶轮: 铝合金板 底板: 压铸铝合金



叶轮: 铝合金板 底板: 压铸铝合金



技术数据

型号	280FLW2VRP	280FLW2VR	310FLW2VRP	310FLW2VR
订货号	2030.007	2030.015	2030.008	2030.016
轴承	滚珠		滚珠	
电压(伏)	AC 230V		AC 230V	
频率(赫兹)	50~400		50~400	
功率(瓦)	180 Max:132		139.2 Max:180	
转速(转/分)	2000		1600	
风量(m ³ /h)	1800		2200	
噪音(分贝)	77		62	
重量(克)	2747		2689	
功能	RD+PWM	RD	RD+PWM	RD
认证	CE			